

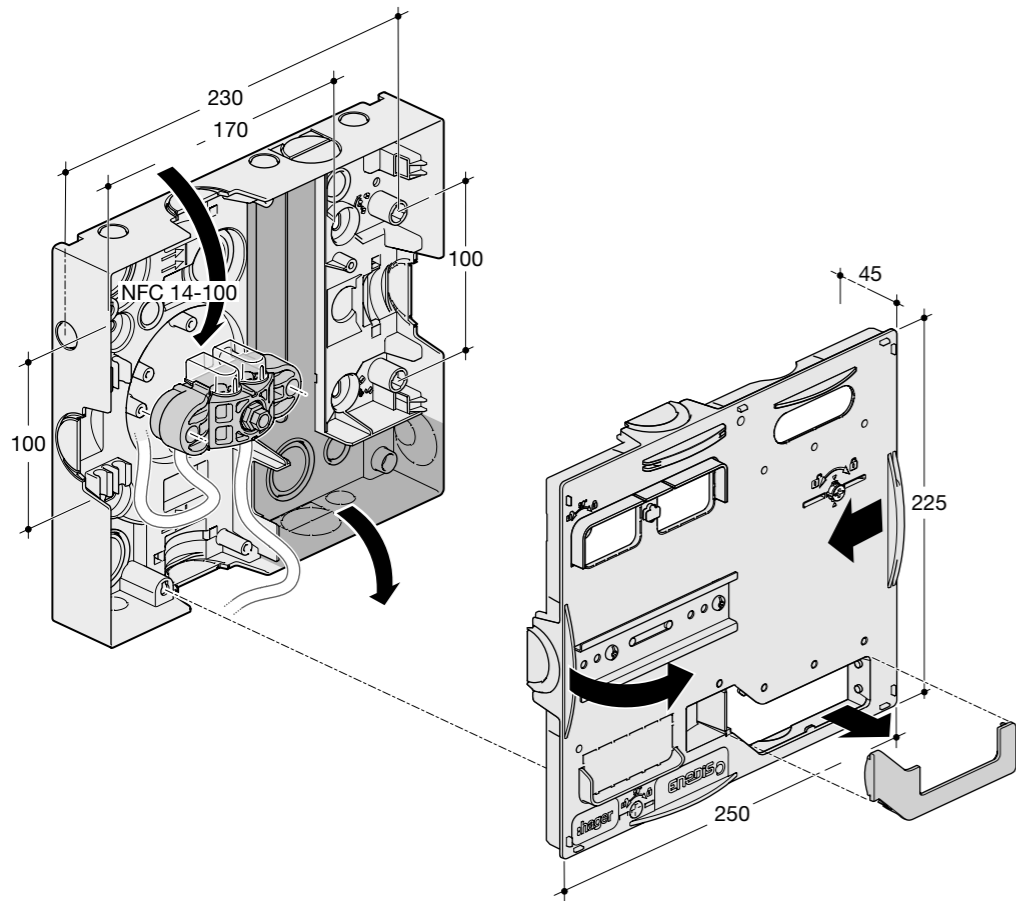
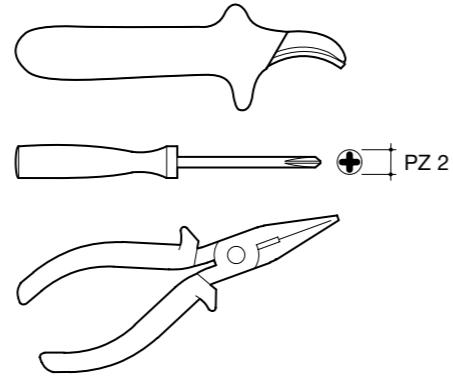
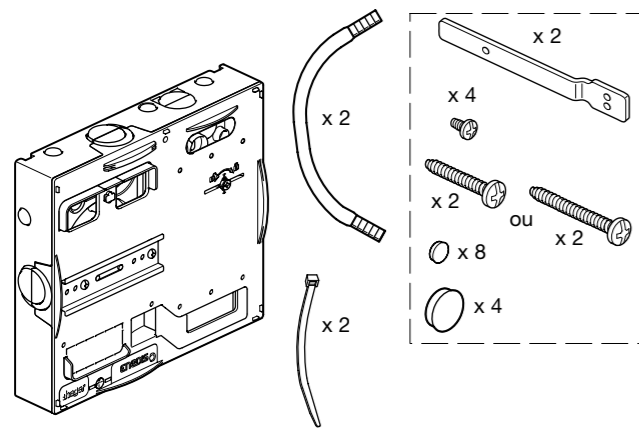
6LE000645E

FR

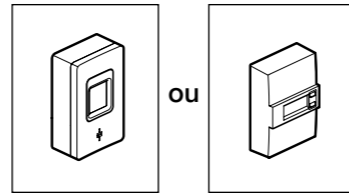
Panneaux de contrôle (Type A) monophasé pour branchement à puissance limitée (tarif bleu) pour compteur Linky ou CBE et disjoncteur de branchement maximum 60 A

GA01N

gamma



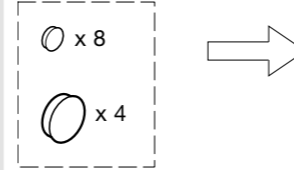
Fixations :	
170 x 100	- sur mur
230 x 100	- sur goulotte - sur rehausse



Compteur Linky + Disjoncteur de branchement

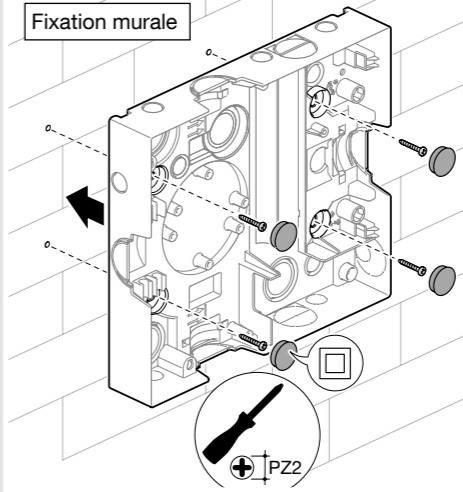
Compteur CBE + Disjoncteur de branchement

Montage tableau seul

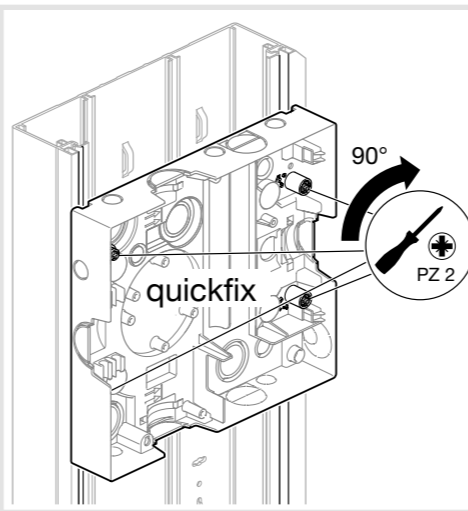
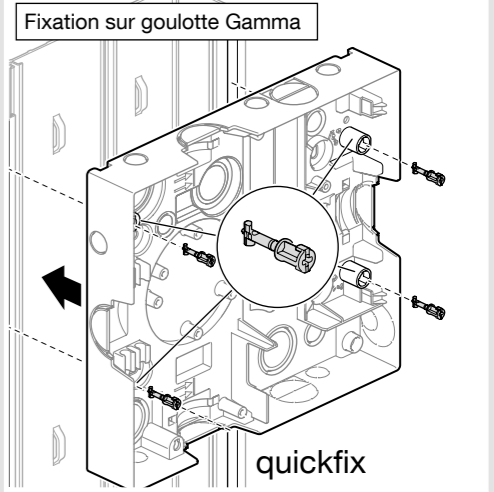


⚠ Jeu de 4 vis "fixation murale" **non** fourni.
Jeu de vis "quickfix" pour la fixation sur la goulotte incluse dans la goulotte Gamma.

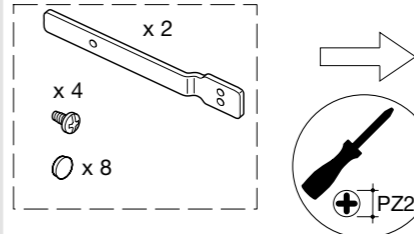
Fixation murale



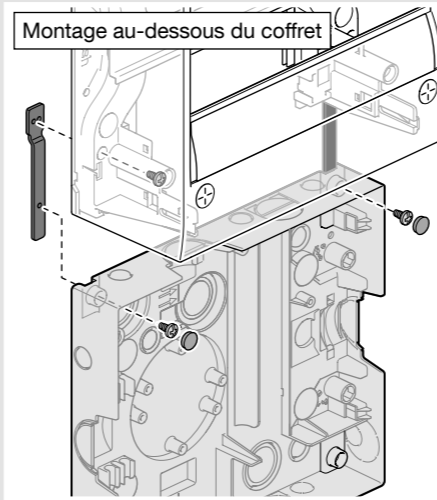
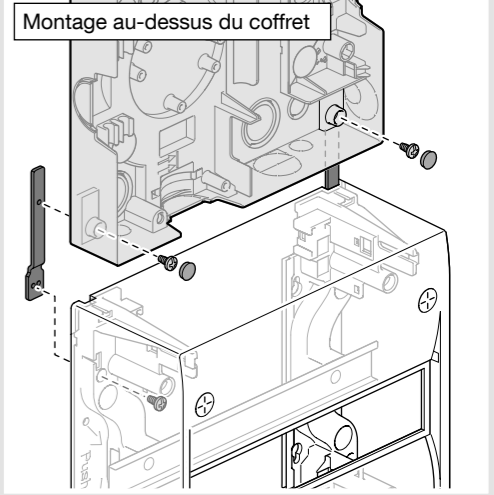
Fixation sur goulotte Gamma



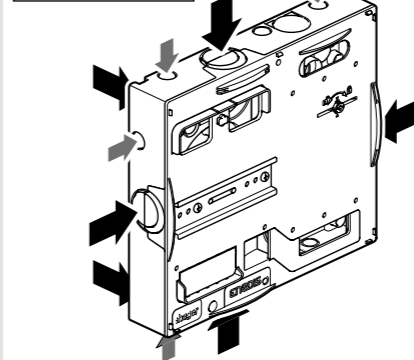
Montage avec coffret



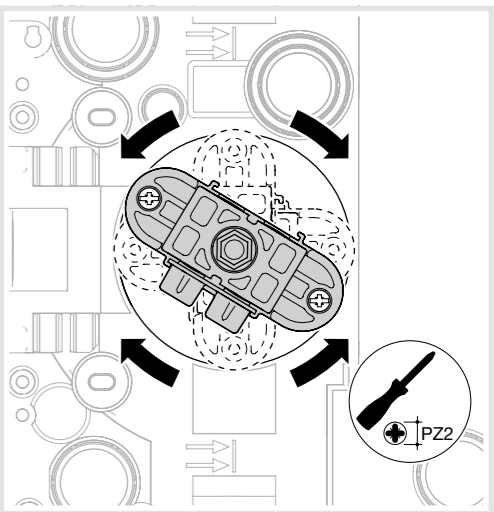
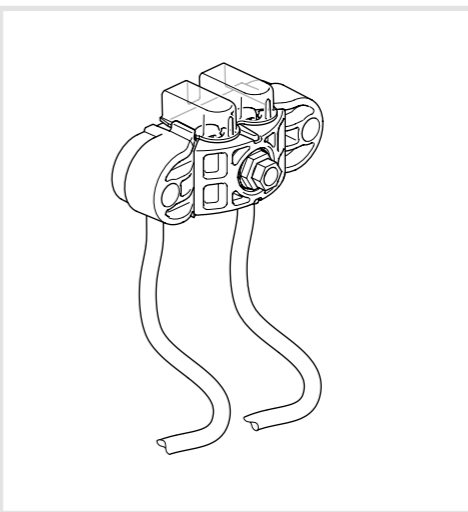
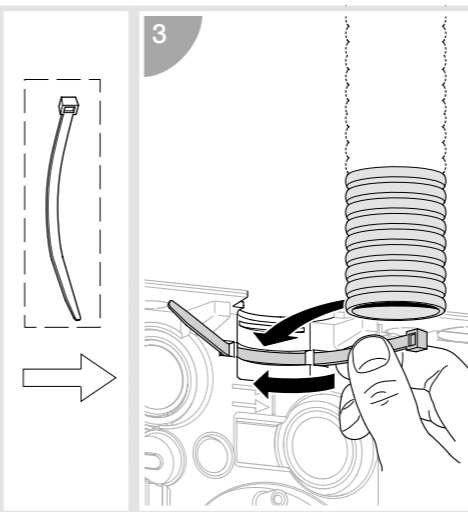
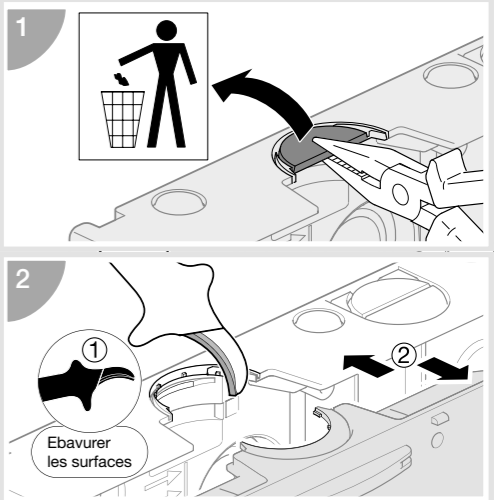
Montage au-dessus du coffret



Entrées de tubes



Arrivée ENEDIS + câble téléreport
Les câbles doivent arriver sous conduit jusque dans le domaine de la NFC 14-100



Montage du compteur Linky

1 1,4 Nm

2 10 Nm

Cu/Al	Câble à âme	10-35
Al	Massif	16-35

4 10 Nm Clac!

3 Clac!

4 90°

5 Clac! x2
Conservation des vis du rail DIN pour fixer Linky
PZ 2

Mise en oeuvre des câbles du connecteur

1 Ph N

2 N Ph

3 Clac!

4

6 ②
Ebavurer les surfaces
PZ 2

7 Utiliser le cache de filerie comme cale d'épaisseur
PZ 2

Mise en oeuvre de la goulotte NF C15-100

1 1 2

2 Clac!

7a ① PZ 2

8

9 PZ 2

Mise en place des connecteurs de liaison compteur-disjoncteur

1 PZ 2

2 Clac! N Ph Linky

Mise en place du disjoncteur

1 Clac! Choix de la vis de fixation pour le disjoncteur de branchement
PZ 2

2 PZ 2

Montage du compteur CBE

1,4 Nm

10 max.

Clac !

Cu/Al	Câble à âme	10-35
Al	Massif	16-35

Mise en oeuvre des câbles du connecteur

Ph
N

Ph
N

Clac !

Mise en oeuvre de la goulotte domaine NF C15-100

Clac !

Mise en place des connecteurs de liaison compteur-disjoncteur

Ph
N

Clac !

Clac !

2

3

Ebavurer les surfaces

Clac !

Clac !

Mise en place du disjoncteur

7 - 10 mm

Clac !

x 2 ou x 2

PZ2

Compteur CBE et Compteur Linky

Clac !

Condamnation du tableau

Clac !

Vis anti-fraude recouverte par le compteur