

SPOT LED

SPOT ECO-5W-IP20-3000K-NON DIM

TR01052003

INTÉRIEUR > Spot Encastré

Spot économique en polycarbonate orientable.

Domaines d'application

- Pièces de vie
- Chambre
- Bureau Maison
- Couloir



Données électriques

Puissance totale (W)	5
Tension nominale (V)	230V
Facteur de puissance	>0.9
Fréquence(s) réseau	50Hz
Classe électrique	II
Dimmable	Non



FICHE ACTUALISÉE LE 08/02/2022

Données photométriques / LEDS

Température(s) de couleur	3000K
Type de source	COB
Source incluse	Oui
SDCM initial	SDCM>6
IRC	>80
Groupe de sécurité photobiologique (EN62778)	RG0
Flux lumineux (lm)	400

Données physiques et mécaniques

Diamètre (mm)	87
Hauteur (mm)	47
Diamètre d'encastrement (mm)	Min. : 68 Max. : 74
Poids (kg)	0.06
Profondeur d'encastrement sous BA13	36
Longueur de câble	-
Couleur de produit	Blanc
Indice de protection IK	IK06
Test au fil incandescent	650°C
Indice(s) de protection IP	IP20
Plage de température d'utilisation	-20... +45°
Matériaux de corps	PC
Matériau diffuseurs	PC

Durée de vie

L70 à 25°	25 000 h
-----------	----------



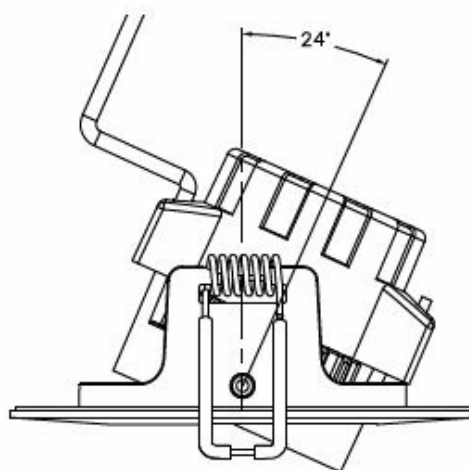
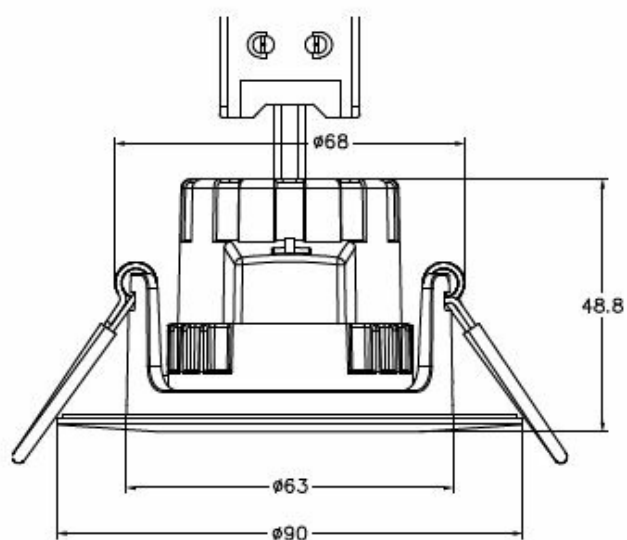
FICHE ACTUALISÉE LE 08/02/2022



Données supplémentaires

Angle de distribution	38°
Orientable	Oui (30°)
Type de connexion	Bornier avec repiquage

Plan



FICHE ACTUALISÉE LE 08/02/2022