

WALL

WALL S ENC-4W-IP65-3000K-115X115-GRIS

PL16046502

EXTÉRIEUR > Applique murale

Encastré mural carré en aluminium pour balisage extérieur.



Domaines d'application

- Allées & Murs Ext.
- Terrasse & Jardin
- Illumination Ext
- Circulations Ext
- Eclairage Extérieur



Données électriques

Puissance totale (W)	4
Tension nominale (V)	230V
Facteur de puissance	>0.9
Fréquence(s) réseau	50Hz
Classe électrique	I
Dimmable	Non

Données photométriques / LEDS

Température(s) de couleur	3000K
Type de source	SMD
Source incluse	Oui
SDCM initial	SDCM>4
IRC	>80
Groupe de sécurité photobiologique (EN62778)	RG0
Flux lumineux (lm)	220

Données physiques et mécaniques

Dimensions (mm)	115 x 115 x 37
Diamètre d'encastrement (mm)	109
Poids (kg)	0.36
Profondeur d'encastrement sous BA13	-
Longueur de câble	-
Couleur de produit	Gris anthracite
Indice de protection IK	IK08
Test au fil incandescent	650°C
Indice(s) de protection IP	IP65
Plage de température d'utilisation	-25... +45°
Matériaux de corps	Aluminium
Matériaux diffuseurs	PC

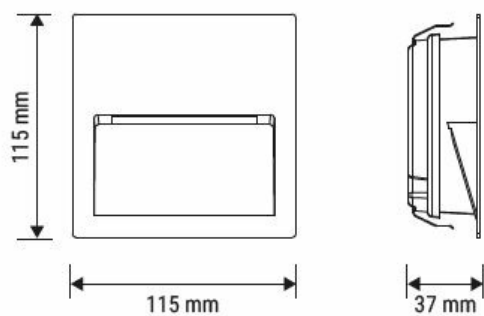
Durée de vie

L80 à 25°	35 000 h
-----------	----------

Données supplémentaires

Angle de distribution	60°
Orientable	Non
Type de connexion	Bornier avec repiquage
Autres commentaires	Boitier d'encastrement inclus 107x109*55 mm.

Plan



Accessoires

