

WALL

WALL R ENC 4W-IP65-3000K-DIAM115-GRIS FONCE

PL16046501

Encastré mural rond en aluminium pour balisage extérieur.



Domaines d'application

- Allées & Murs Ext.
- Terrasse & Jardin
- Illumination Ext



Données électriques

Puissance totale (W)	4
Tension nominale (V)	230V
Facteur de puissance	>0.9
Fréquence(s) réseau	50Hz
Classe électrique	I
Dimmable	Non

Données photométriques / LEDS

Température(s) de couleur	3000K
Type de source	SMD
Source incluse	Oui
SDCM initial	SDCM>4
IRC	>80
Groupe de sécurité photobiologique (EN62778)	RG0
Flux lumineux (lm)	220

Données physiques et mécaniques

Diamètre (mm)	115
Hauteur (mm)	37
Diamètre d'encastrement (mm)	109
Poids (kg)	0.32
Profondeur d'encastrement sous BA13	-
Longueur de câble	-
Couleur de produit	Gris anthracite
Indice de protection IK	IK08
Test au fil incandescent	650°C
Indice(s) de protection IP	IP65
Plage de température d'utilisation	-25... +45°
Matériaux de corps	Aluminium
Matériau diffuseurs	PC

Durée de vie

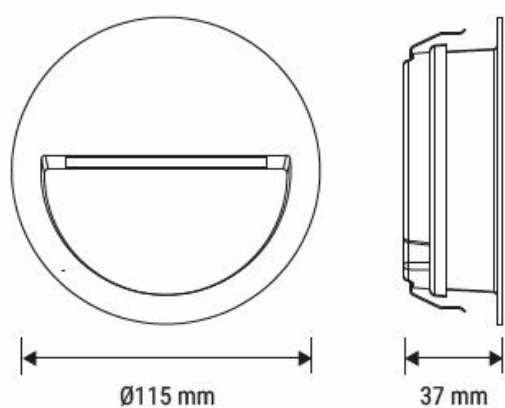
L80 à 25°	35 000 h
-----------	----------



Données supplémentaires

Angle de distribution	60°
Orientable	Non
Type de connexion	Bornier avec repiquage
Autres commentaires	Boitier d'encastrement inclus: diamètre 109mm et profondeur 55 mm

Plan



Accessoires

