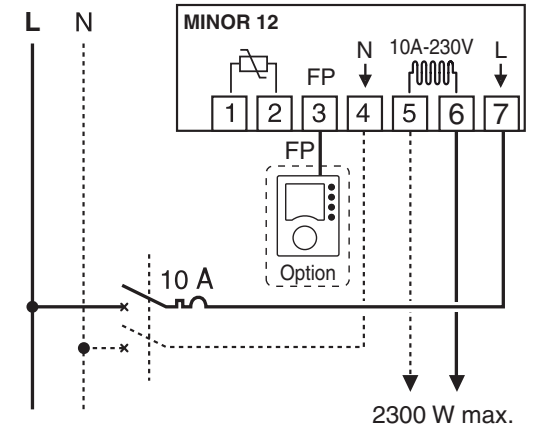
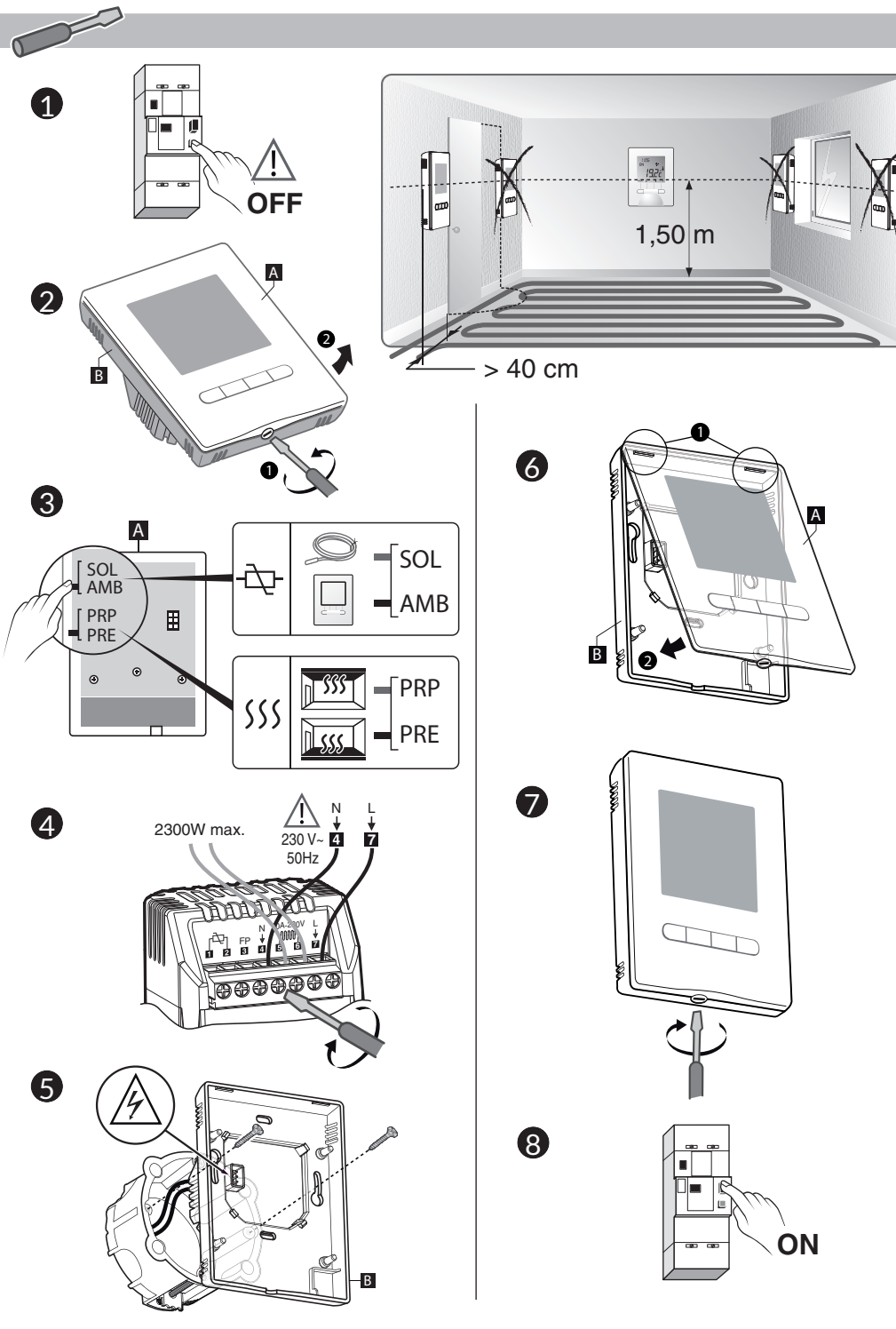


Minor 12

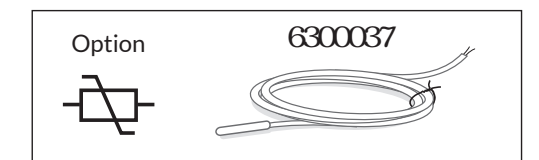
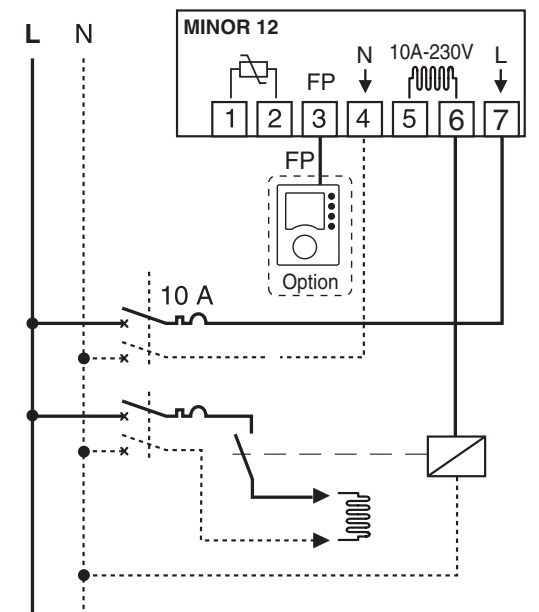
Thermostat pour plancher
ou plafond rayonnant
Thermostat for radiant ceiling or underfloor



www.deltadore.com

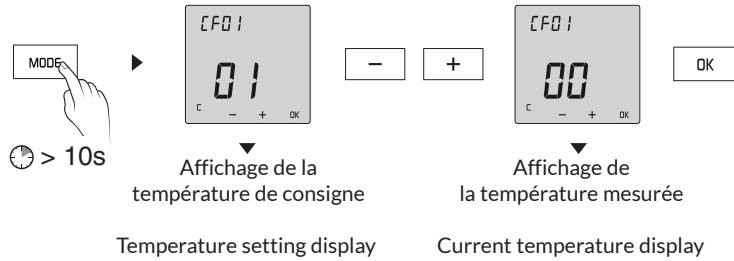


2300 W → +

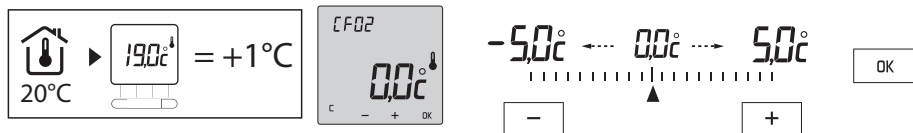




CF01 Choix d'affichage / Choice of display mode



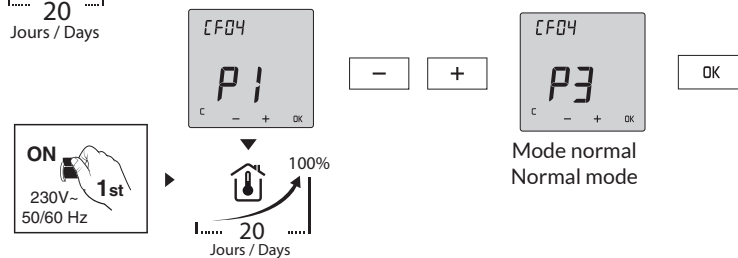
CF02 Correction de la température mesurée / Adjustment of the current temperature



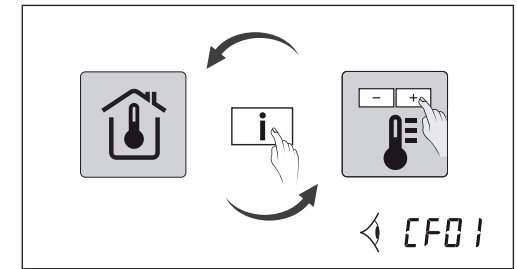
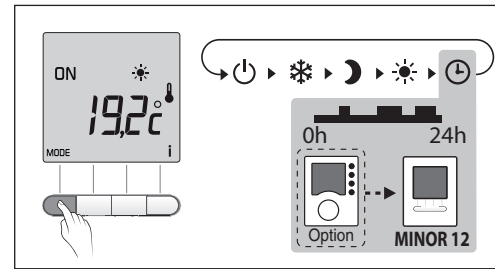
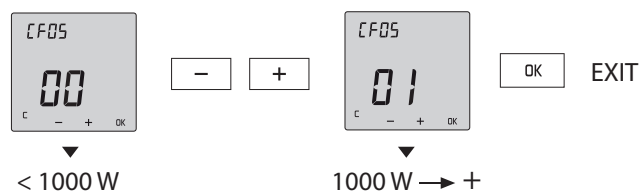
CF03 /



CF04 Mise en chauffe progressive / Gradual heating

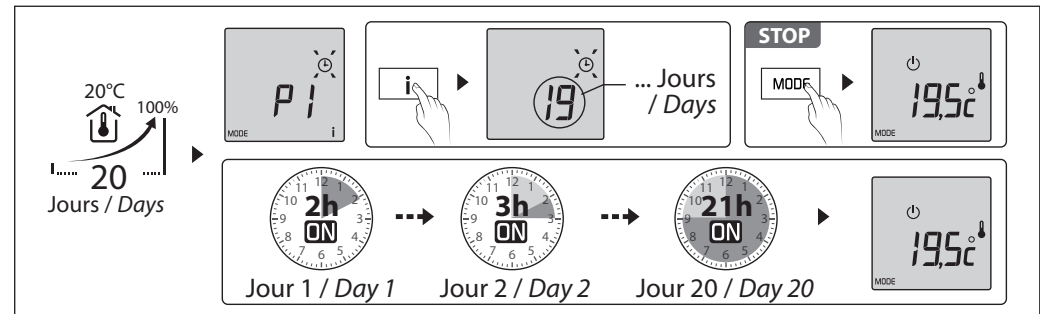
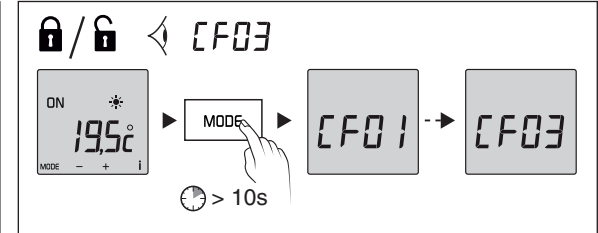


CF05 Puissance à piloter / Power to be controlled

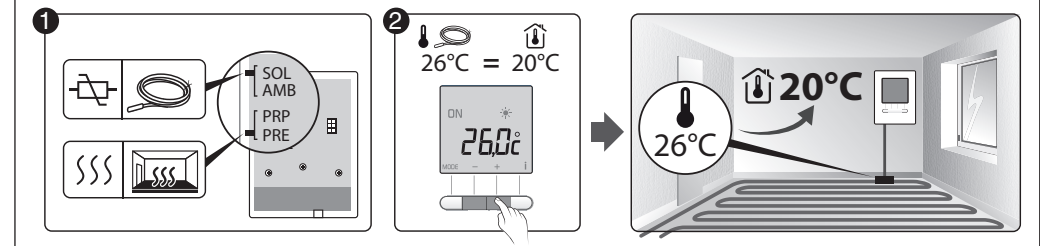


Paramètres par défaut
Default settings

	20°C		5°C ↔ 30°C
	PRE 18°C	PRP 17°C	5°C ↔ 30°C
	7°C	8°C	5°C ↔ 15°C



Réglage température de consigne avec sonde de sol / Temperature setting for underfloor sensor



	230 V~, 50/60 Hz 12 VA
	10A max. 230V
°C	-5°C / +40°C
	Classe II / Class II
	104 x 80 x 48 mm

 211161	CTN 100KΩ / 25°C Application Plancher chauffant électrique : CA = 0,8
Action automatique type 1.C (micro-interruption) 1.C automatic action (brownout)	
Installation en milieu normalement pollué Install in an environment with normal pollution levels	