



## Climobile FV1

### Climatiseur mobile 4 en 1

#### Application

Climobile FV1 est un climatiseur mobile 4 en 1; climatiseur, ventilateur, déshumidificateur et purificateur d'air (en option). Le climatiseur Climobile permet d'avoir une ambiance fraîche lors des journées très chaudes. Il est équipé d'un compresseur très performant et économe en énergie pour rafraîchir.

#### Fonctionnement

Grâce au panneau de contrôle situé sur le dessus de l'appareil, le Climobile peut être réglé selon le besoin, sur une consigne de 16°C à 30°C. Le ventilateur peut fonctionner sur trois vitesses pour une répartition optimale de l'air dans la pièce.

Les lamelles orientables de l'appareil peuvent être activées en va-et-vient automatique pour brasser l'air dans toute la pièce. L'appareil peut aussi fonctionner en mode déshumidificateur pour drainer l'humidité présente dans l'air et la capturer dans son réservoir.

La fonction minuterie du Climobile permet de programmer l'appareil pour qu'il s'éteigne de lui-même au bout du temps indiqué, de 1h à 24h.

Toutes les fonctions sont aussi accessibles depuis la télécommande.

#### Installation

L'installation du Climobile sur une fenêtre est extrêmement simple grâce un kit de montage inclus. L'appareil est enfin très facile à déplacer où on le souhaite grâce à ses roulettes.

#### Caractéristiques produit

- Appareil 4 fonctions: climatiseur, ventilateur, déshumidificateur et purificateur d'air (en option)
- Interface tactile avec écran LCD rétro-éclairé
- Utilisable à distance via télécommande infrarouge à affichage LCD
- Minuterie 24 heures
- Classe d'efficacité énergétique A,
- Très silencieux avec seulement 56dB
- Kit de montage pour fenêtre avec tuyau d'évacuation et plaque de fermeture



Possibilité d'installer pour la purification d'air un filtre HEPA en accessoire, permettant la filtration de 99,9% de particules fines.

## Caractéristiques techniques

### Climobile

Num. article	Type	Puissance de rafraîchissement [W]	Capacité de déshumidification [l/h]	Débit d'air [m <sup>3</sup> /h]	Niveau sonore [dB(A)]	Charge de fluide [g]	Tension [V]	Intensité [A]	LxHxP [mm]	Poids [kg]
251092	CLIMOB09FV1	2638	0,96	350	56	580	230V~	4,5	430x730x360	27,5
251093	CLIMOB12FV1	3517	1,53	390	56	600	230V~	6,0	430x730x360	28
251094	CLIMOB12RFV1*	3517	1,53	390	56	600	230V~	6,0	430x730x360	28

\*) Réversible

Fluide de refroidissement : R290.

Performance en fonctionnement à froid - EER rated : 2,61

Classe énergétique : A

## Régulation


**Ecran LCD** : affiche le mode de fonctionnement, la vitesse de ventilation et la température de consigne

**Mode** : permet de sélectionner le mode de fonctionnement : climatisation, déshumidification, ventilation, purification d'air

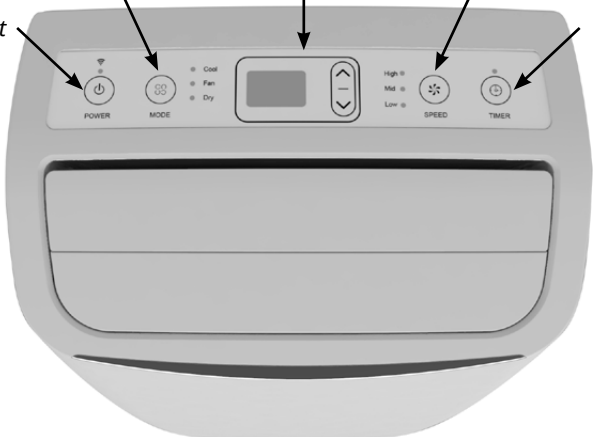
**Fan** : permet de régler la vitesse du ventilateur (3 vitesses disponibles)

**Power** : permet de mettre en marche ou d'arrêter l'appareil

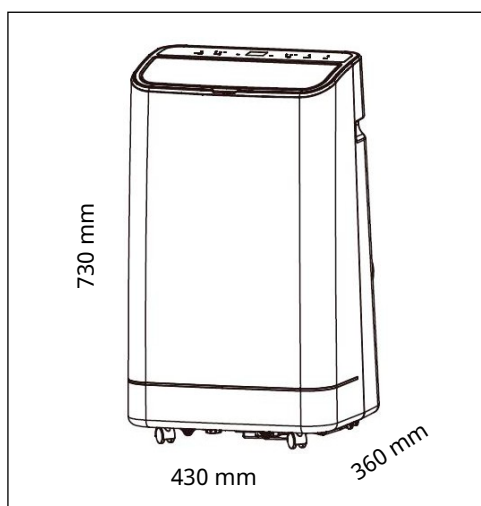
**Timer** : permet de régler la minuterie d'extinction



Ces fonctions sont reprises sur la télécommande avec en plus une touche Swing permettant de déclencher le va-et-vient automatique des lamelles de soufflage.



## Dimensions



## Accessoires



Filtre HEPA permettant la filtration de 99,9% de particules fines. Accessoire pour transformer le Climobile F en purificateur d'air.

Num. article	Type	Designation
251096	FHEPA	Filtre HEPA pour Climobile F