

PANNEAU LED

TF109-DALLE ECO UGR 19-1200x300-30W-3000K- PRISM BACKLITE

BL04302005

INTÉRIEUR > Panneau led

Panneau Led UGR<19 300x1200 avec diffuseur prismatique, avec filin de sécurité et bornier de connexion repiquable sans outil, lentille en PMMA.



Domaines d'application

- Salle de réunion
- Ecole & bâtiments scolaires
- Bureau



Données électriques

Puissance totale (W)	30
Tension nominale (V)	230V
Facteur de puissance	>0.95
Fréquence(s) réseau	50Hz
Classe électrique	II
Dimmable	Non

Données photométriques / LEDS

Température(s) de couleur	3000K
UGR	<19
Type de source	SMD
Source incluse	Oui
SDCM initial	SDCM>4
IRC	>80
Groupe de sécurité photobiologique (EN62778)	RG0
Flux lumineux (lm)	3300

Données physiques et mécaniques

Dimensions (mm)	1195 x 295 x 26
Diamètre d'encastrement (mm)	Min. : 600 Max. : 600
Poids (kg)	2.14
Profondeur d'encastrement sous BA13	30
Longueur de câble	-
Couleur de produit	Blanc
Indice de protection IK	IK04
Test au fil incandescent	650°C
Indice(s) de protection IP	IP40
Plage de température d'utilisation	-20... +45°
Matériaux de corps	Aluminium
Matériau diffuseurs	PC

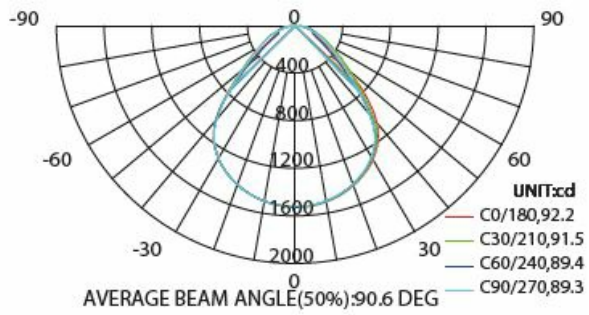
Durée de vie

L80 à 25°	50 000 h
-----------	----------

Données supplémentaires

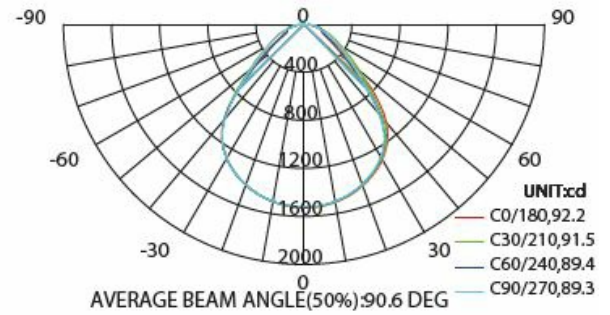
Angle de distribution	90°
Orientable	Non
Type de connexion	Bornier avec repiquage
Autres commentaires	filin de sécurité bornier de connexion avec repiquage
Produits liés	<ul style="list-style-type: none">BL08000014 - KIT cadre saillie 1200x300

Cône photométrique



600x600 4000K

Courbe photométrique



600x600 4000K

Autre

