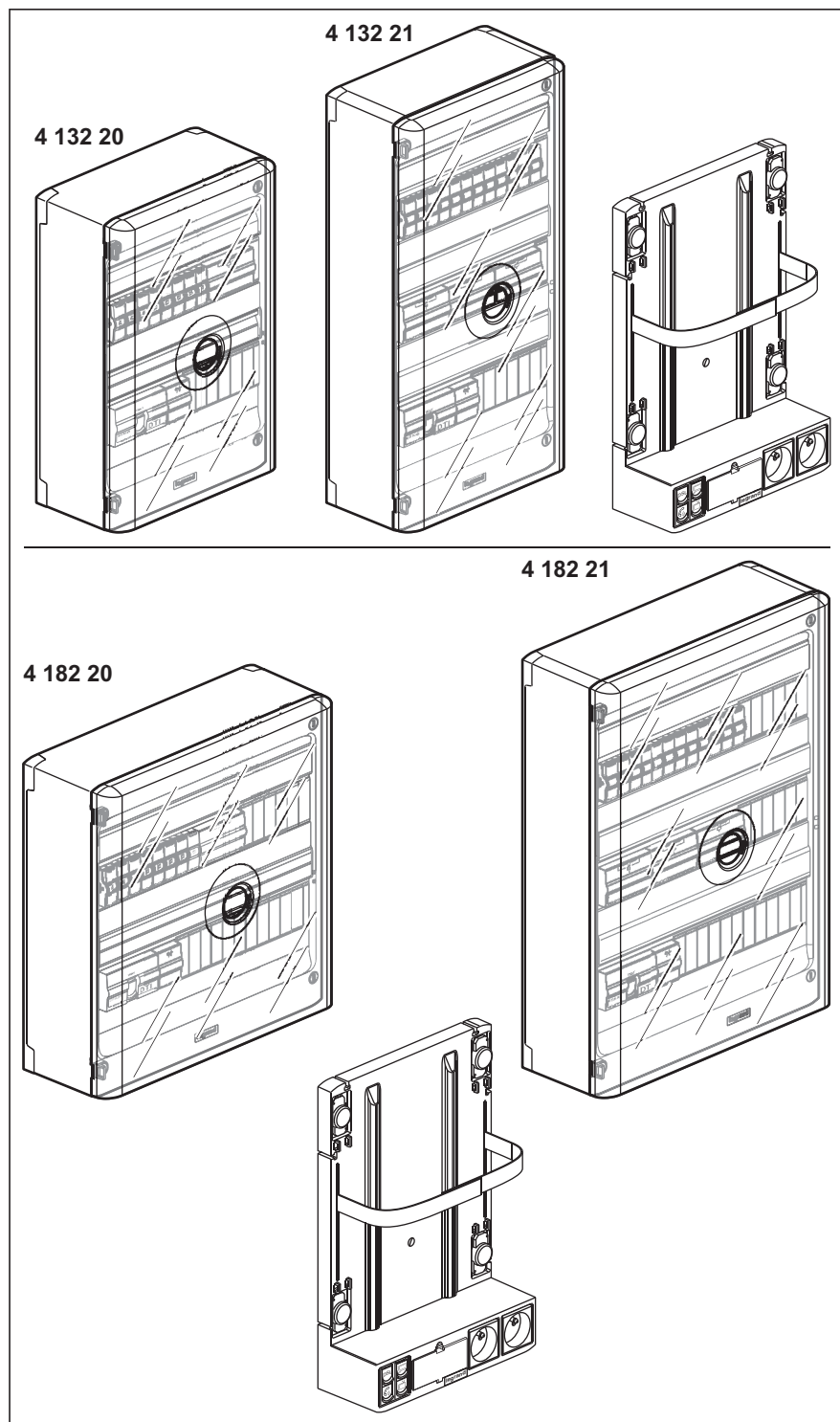




■ PRÉSENTATION COFFRETS



SOMMAIRE

- Présentation des coffrets 1
- Composition des coffrets 2-3
- Schémas de principe 4
- Fixation 5-6
- Disposition des départs RJ 45 7
- Câblage 8
- Préparation du câble multimédia (grade 1 et 2) 8
- Câblage des départs RJ 45 9
- Mise en œuvre du répartiteur TV 6 sorties 9
- Raccordement arrivée téléphone sur DTI 10
- Mise en œuvre switch 10
- Ajout d'une deuxième ligne téléphonique 10
- Raccordement au support de box 11
- Raccordement à la box 12
- Raccordement optique (en option) 13
- Consignes de sécurité 14

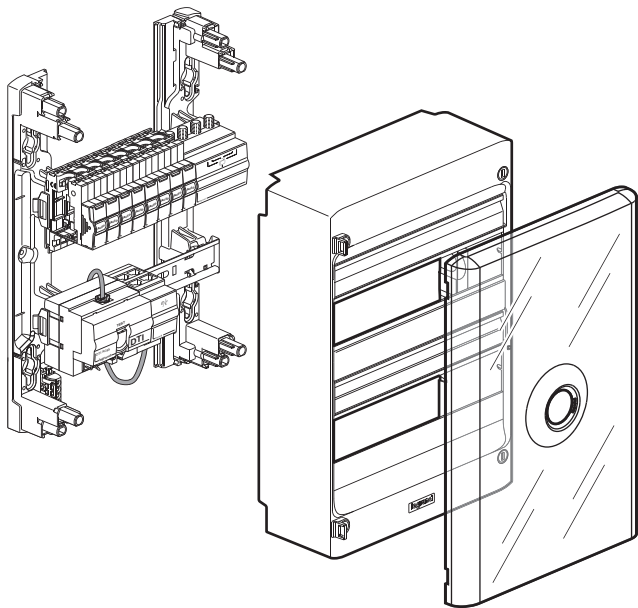
Coffret conforme NFC 15-100 - 2010

Coffret compatible et TV @

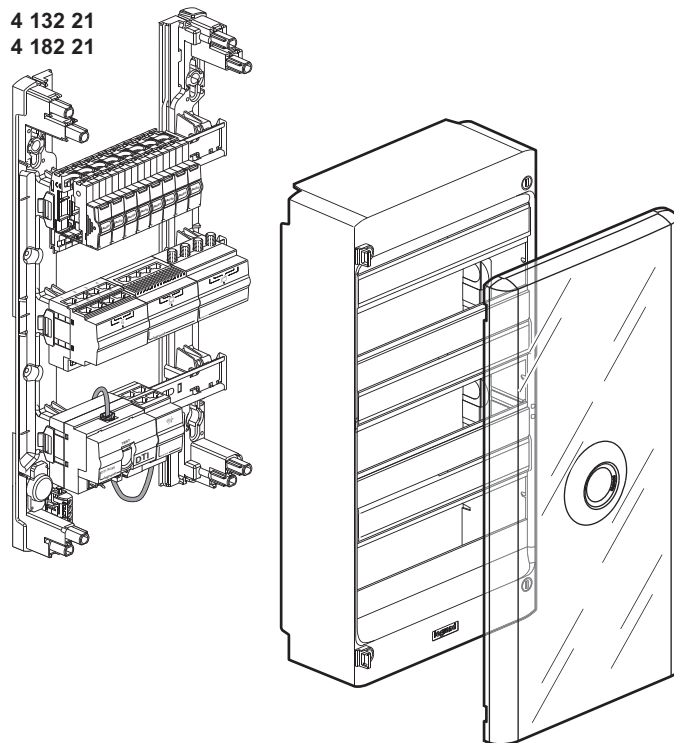
Coffret prêt à recevoir l'arrivée fibre optique

■ COMPOSITION DES COFFRETS

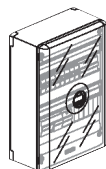
4 132 20
4 182 20



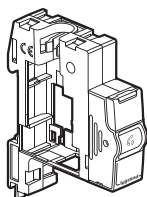
4 132 21
4 182 21



■ COMPOSANTS PRE-INSTALLÉS

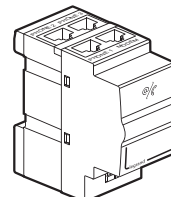


4 132 20
4 182 20

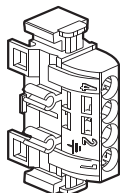


x 8

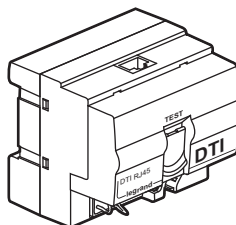
Module de brassage



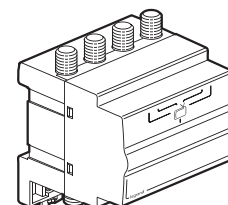
Filter xDSL
Répartiteur 3 sorties



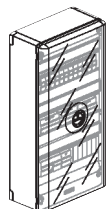
Bornier de terre



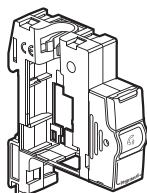
DTI RJ 45



Répartiteur télévision
6 sorties coaxiales

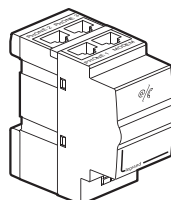


4 132 21
4 182 21

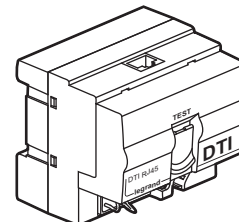


x 12

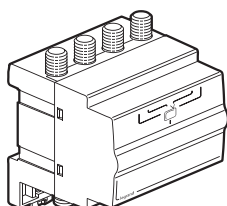
Module de brassage



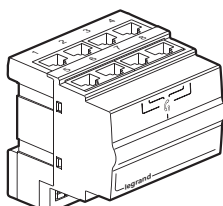
Filter xDSL
Répartiteur 3 sorties



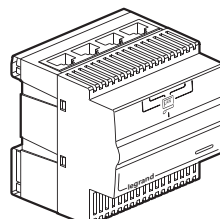
DTI RJ 45



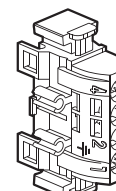
Répartiteur télévision
6 sorties coaxiales



Répartiteur téléphonique
8 sorties RJ 45

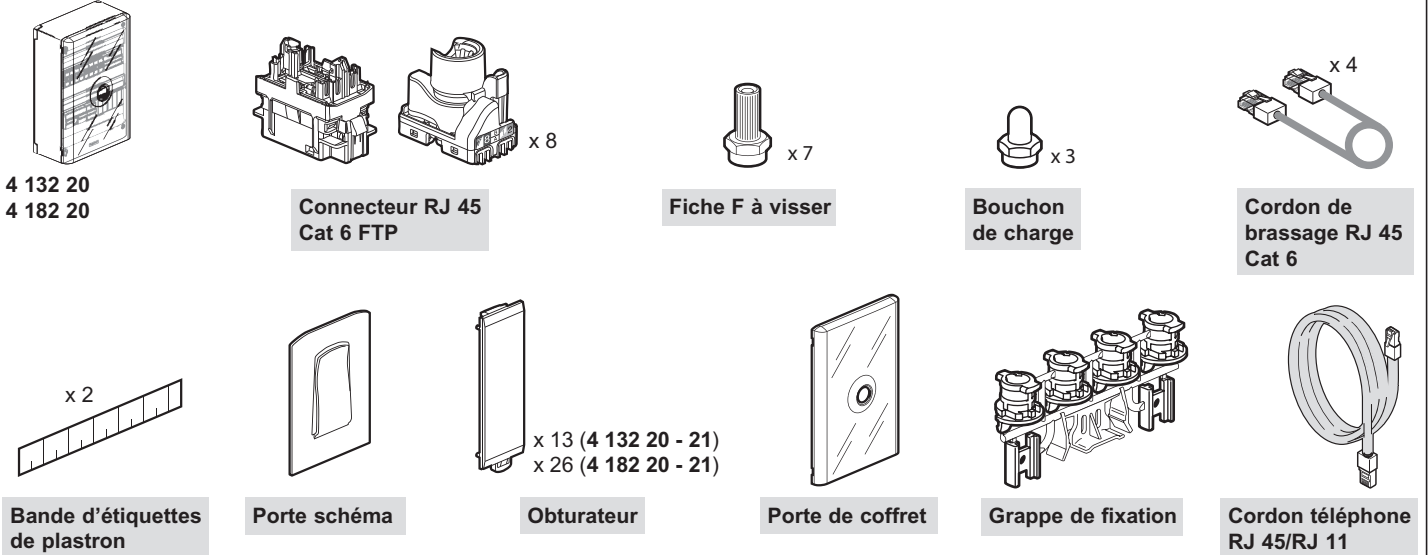


Switch Gigabits
4 sorties RJ 45

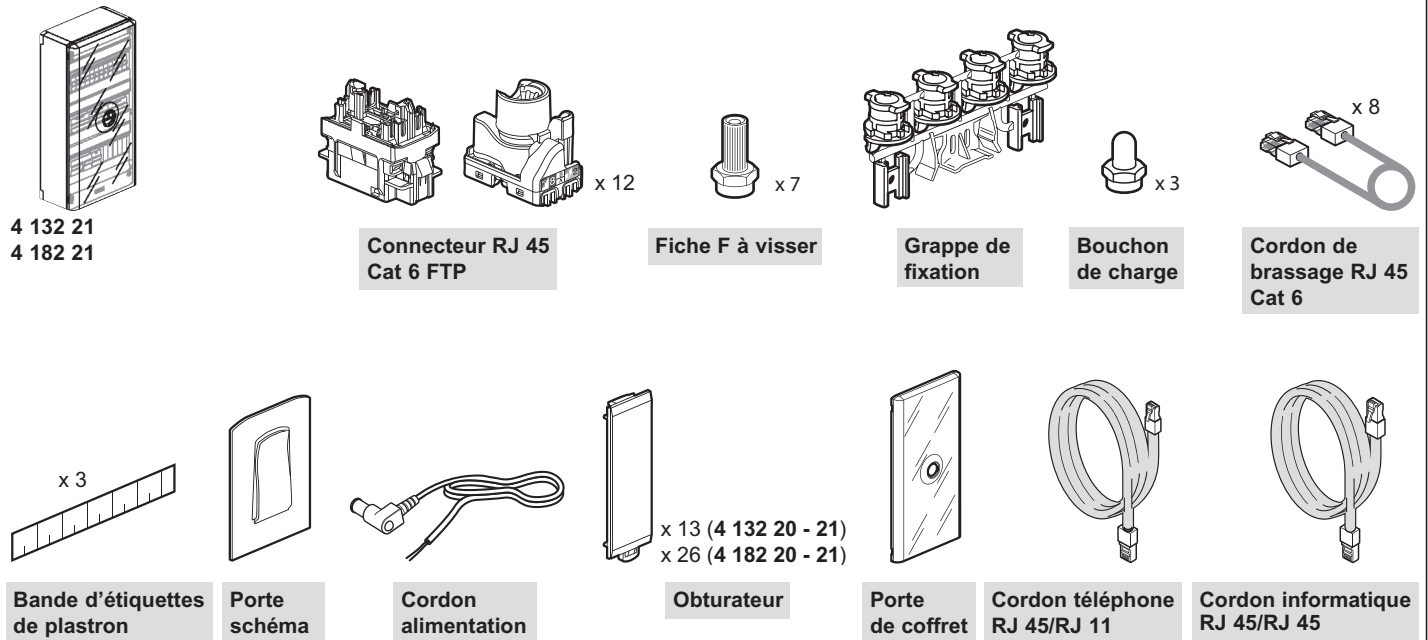
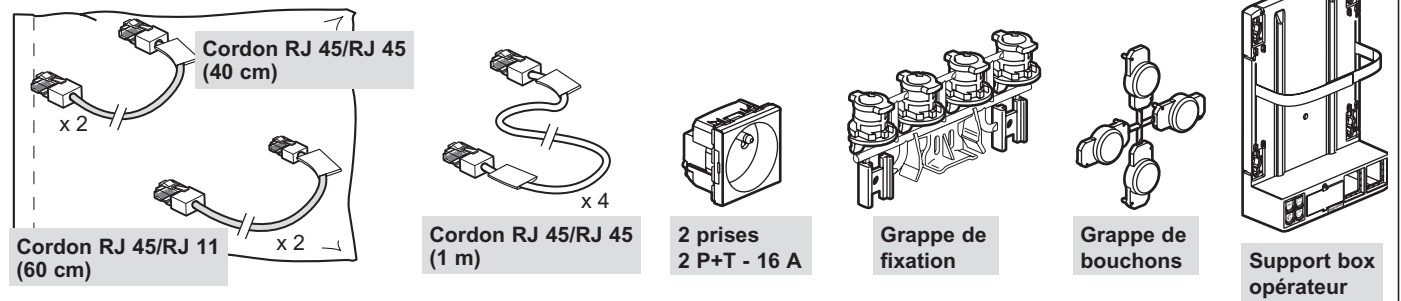


Bornier de terre

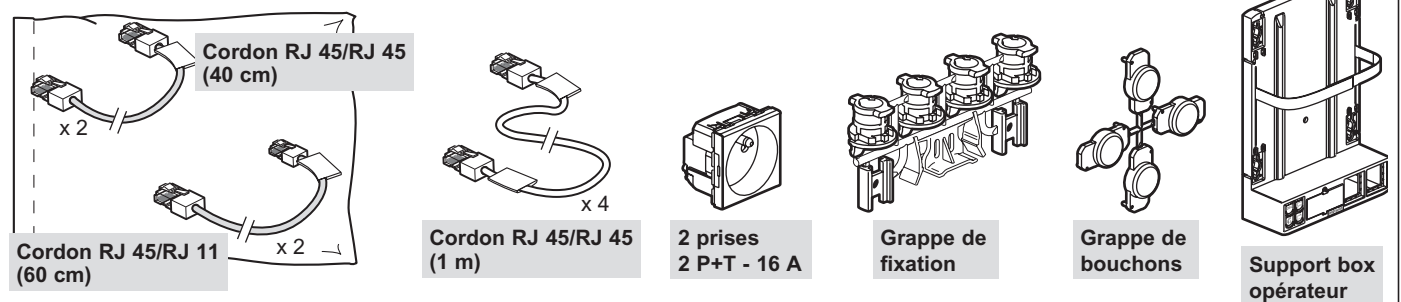
■ COMPOSANTS A INSTALLER



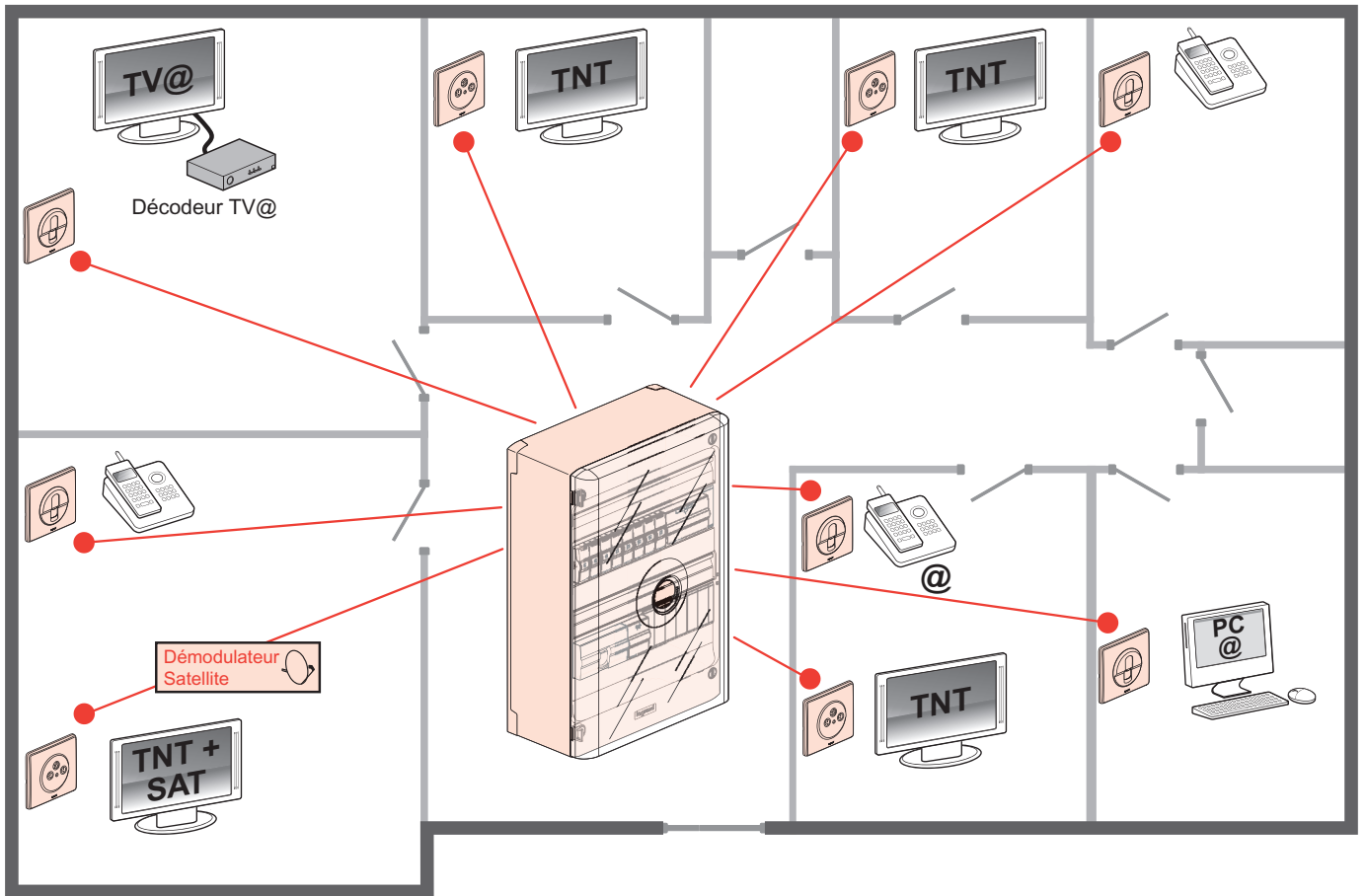
■ ACCESSOIRES POUR BOX OPERATEUR



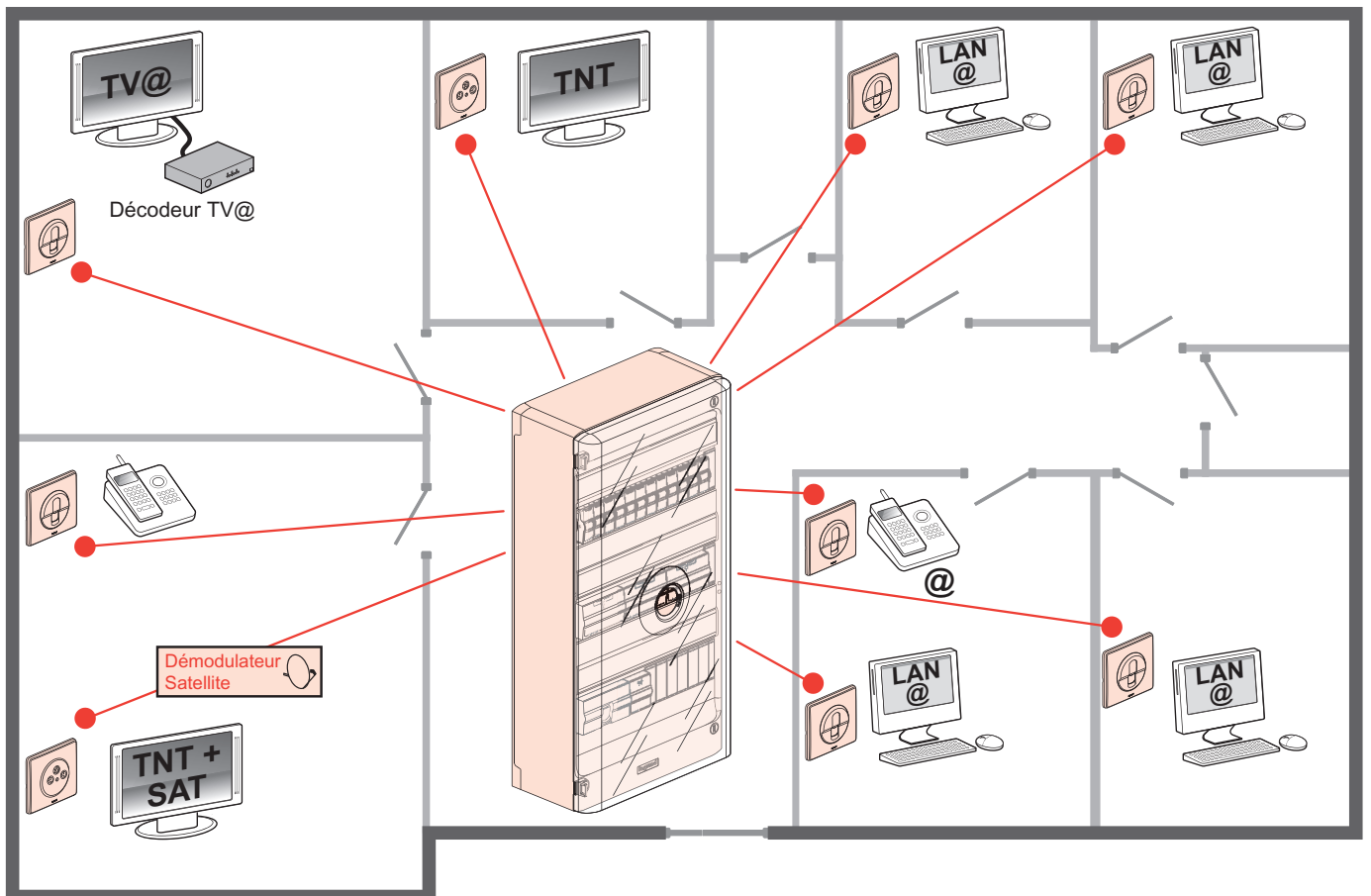
■ ACCESSOIRES POUR BOX OPERATEUR



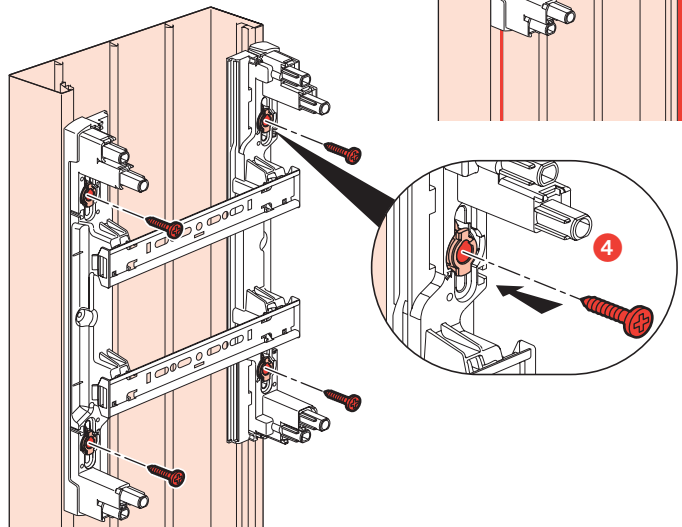
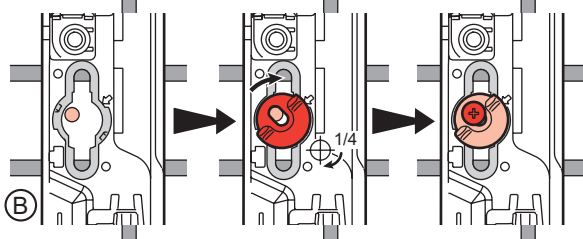
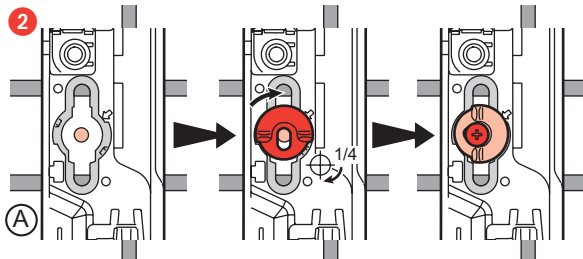
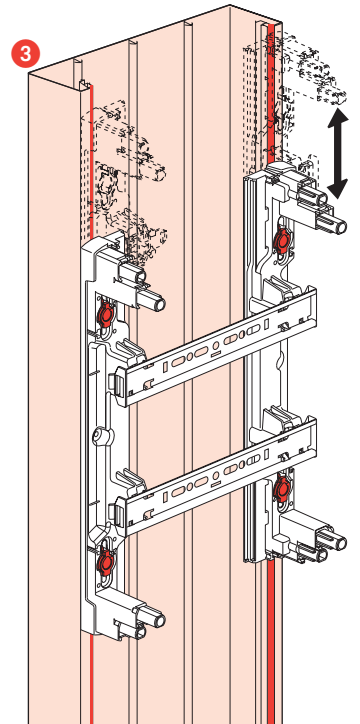
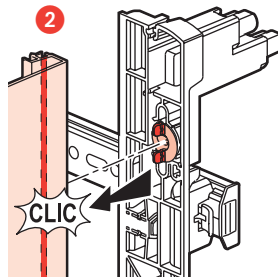
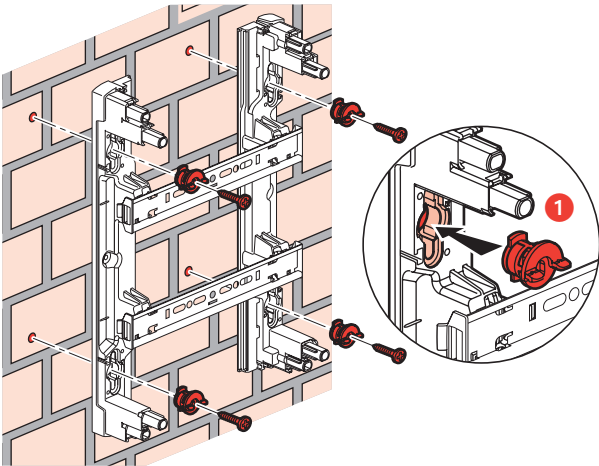
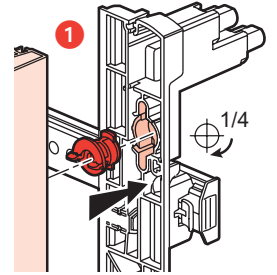
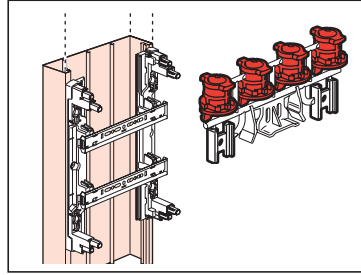
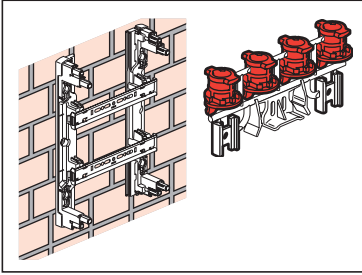
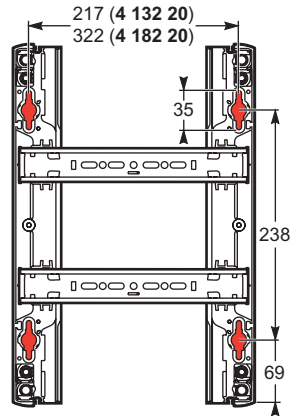
■ SCHEMAS DE PRINCIPE
4 132 20 - 4 182 20



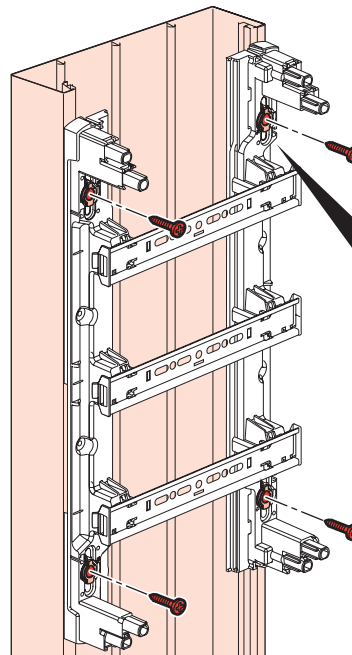
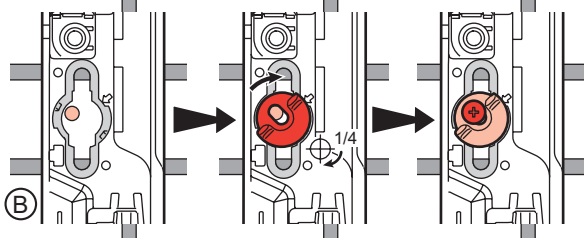
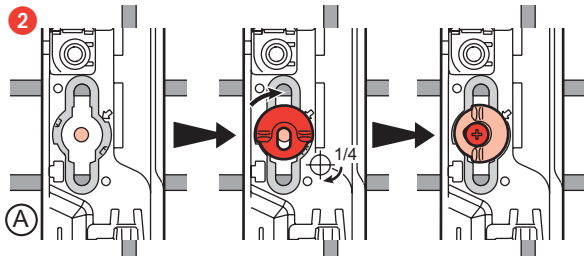
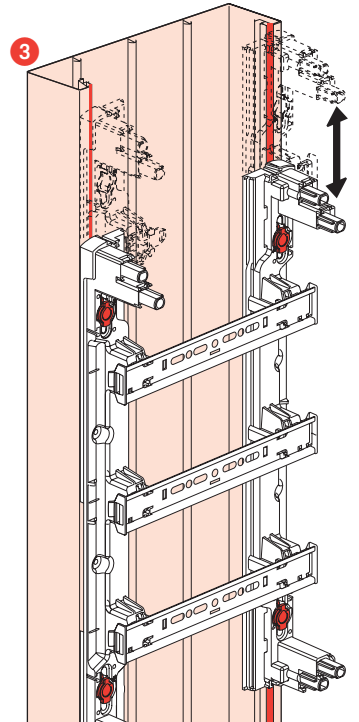
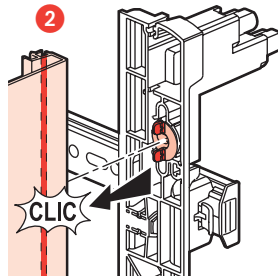
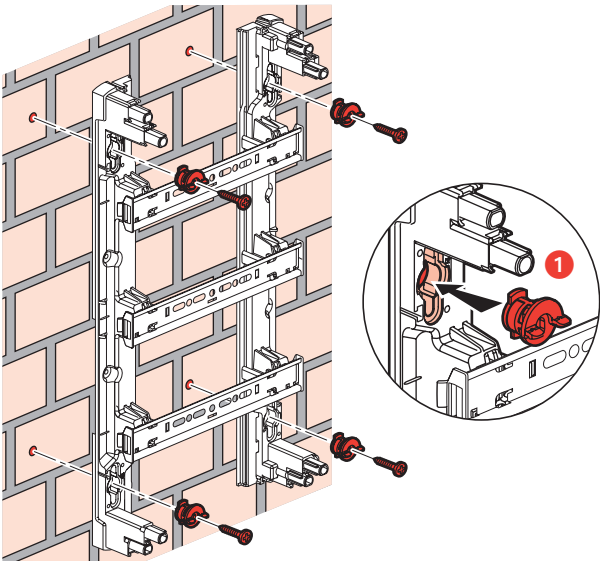
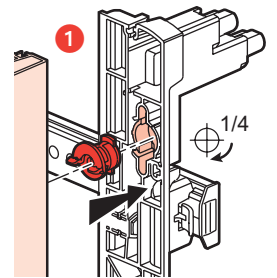
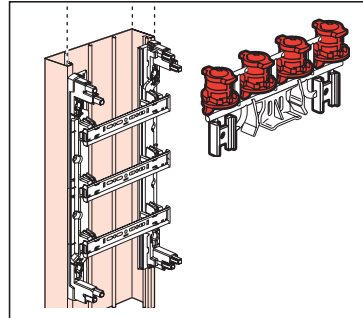
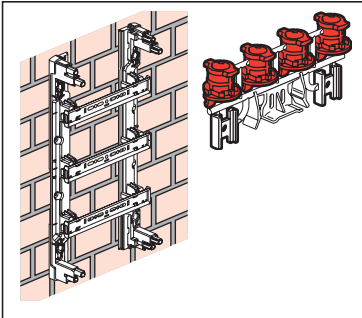
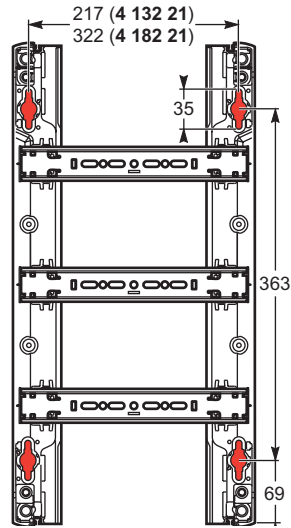
4 132 21 - 4 182 21

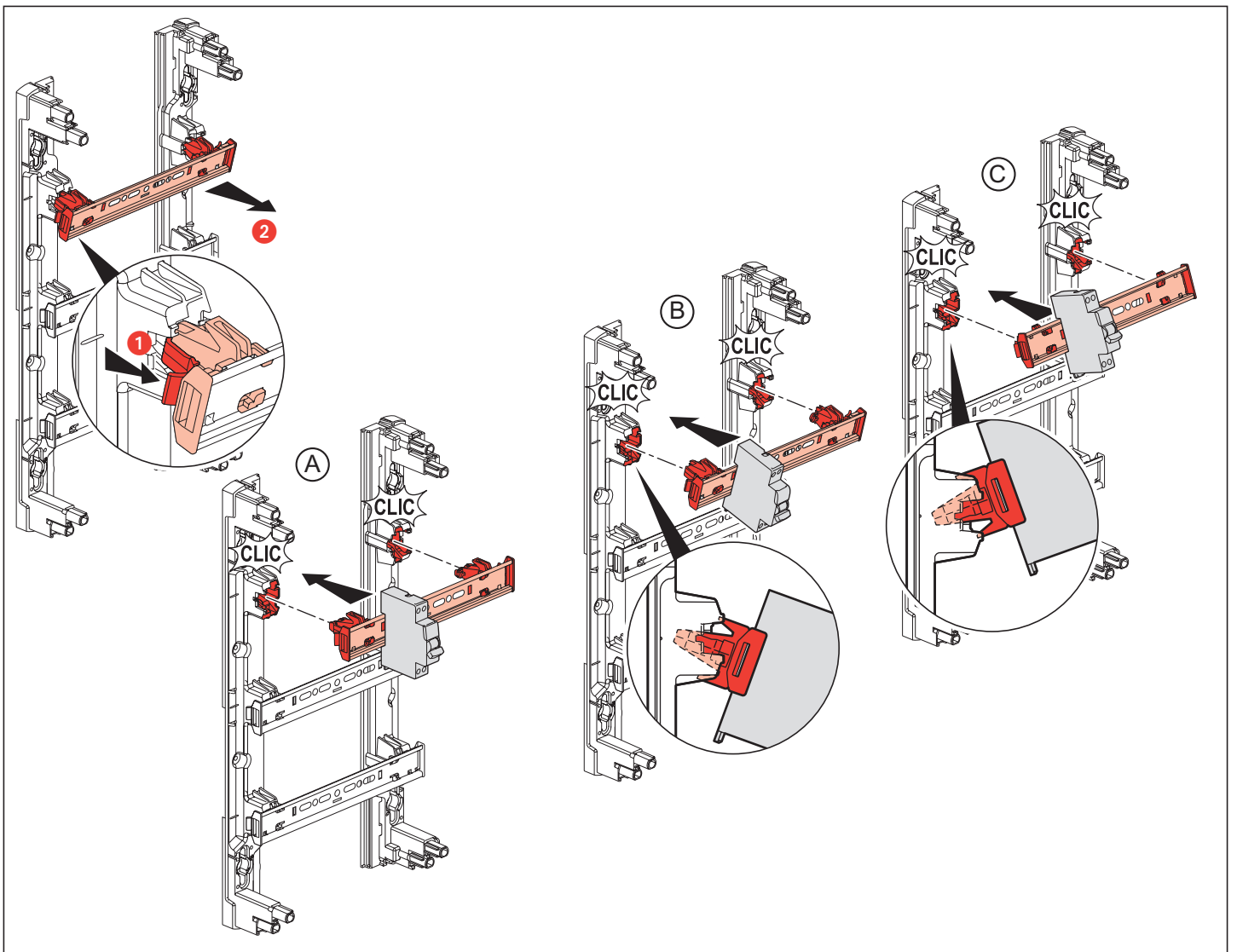


■ FIXATION 4 132 20 - 4 182 20

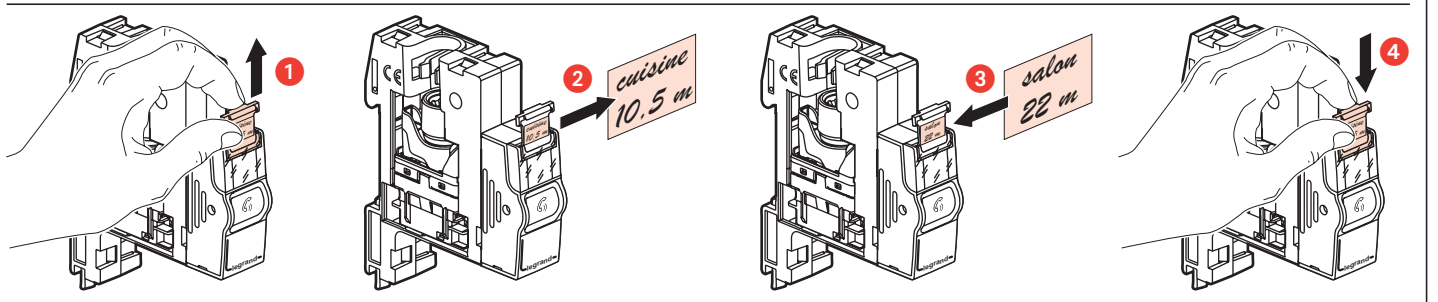
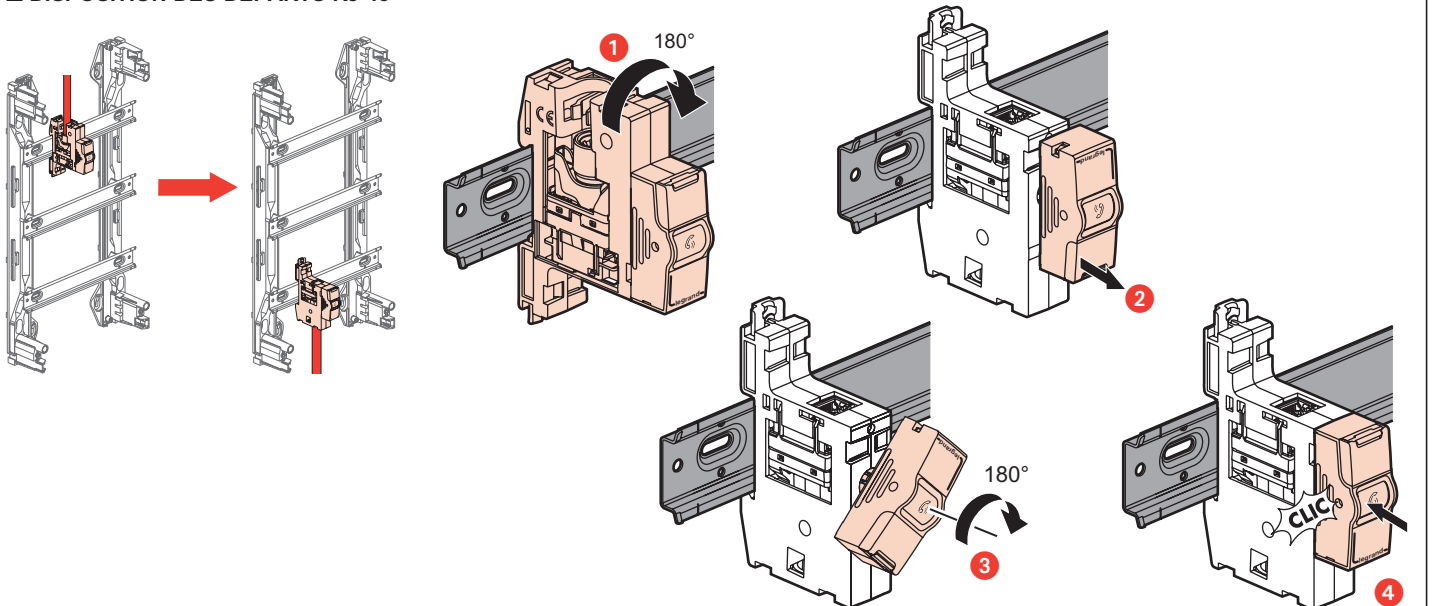


■ FIXATION 4 132 21 - 4 182 21

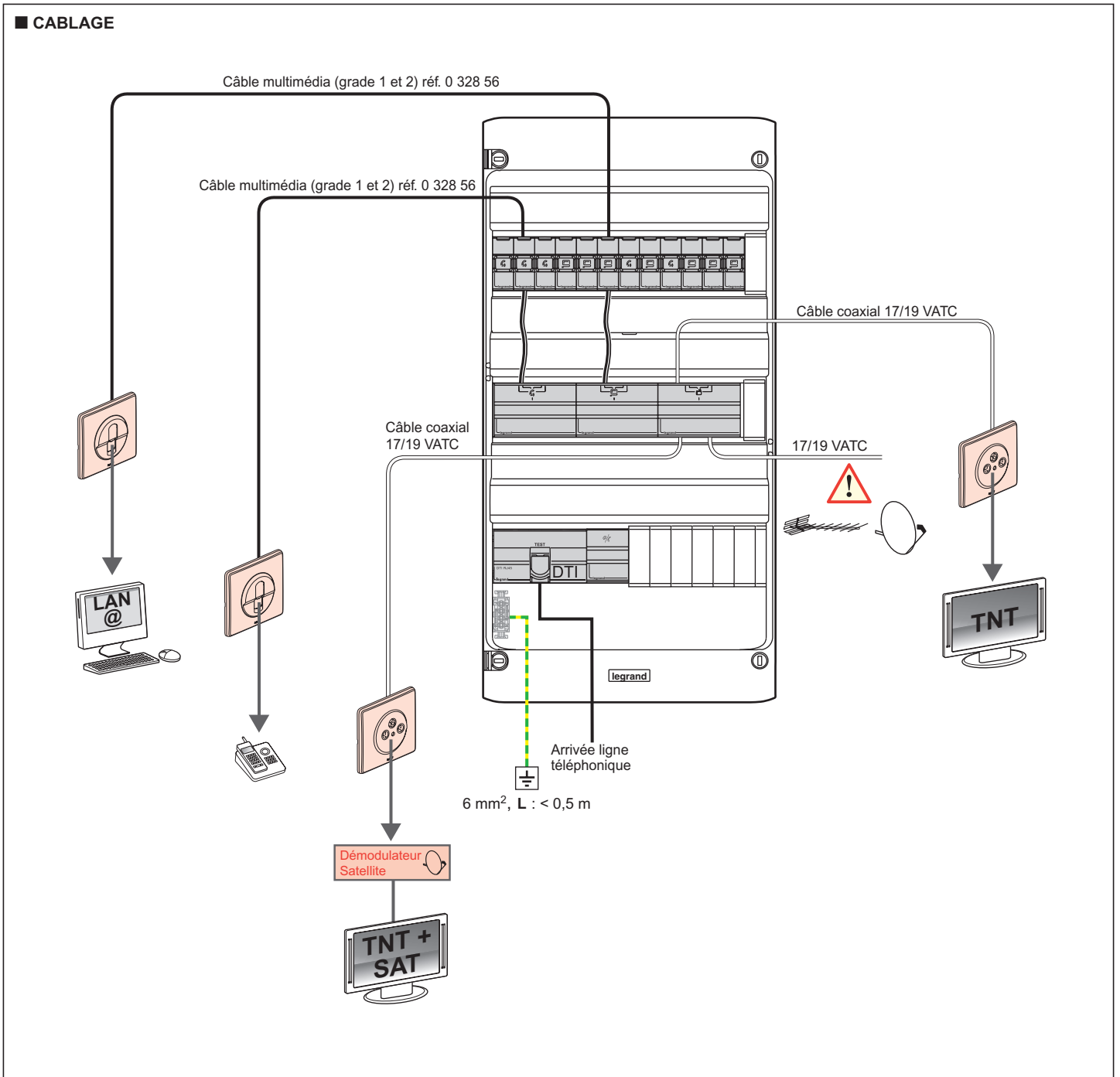




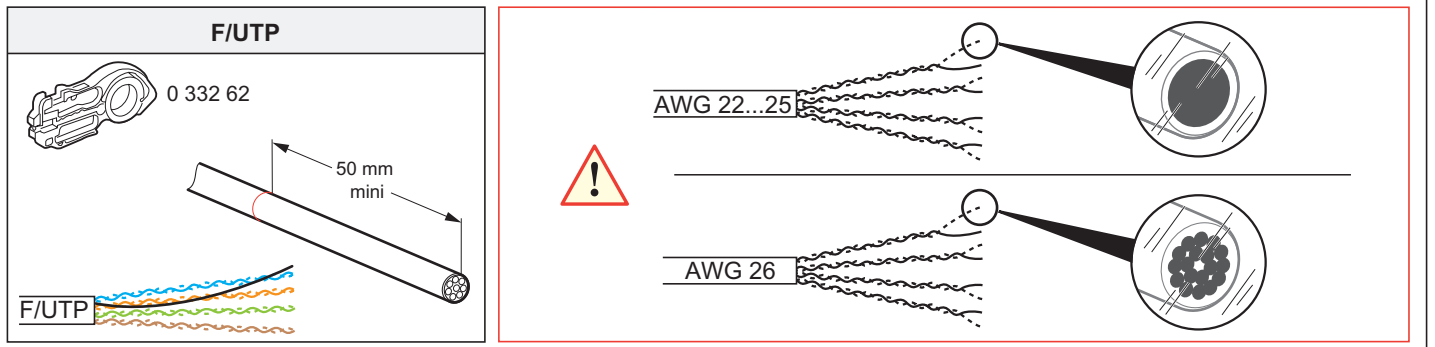
■ DISPOSITION DES DEPARTS RJ 45



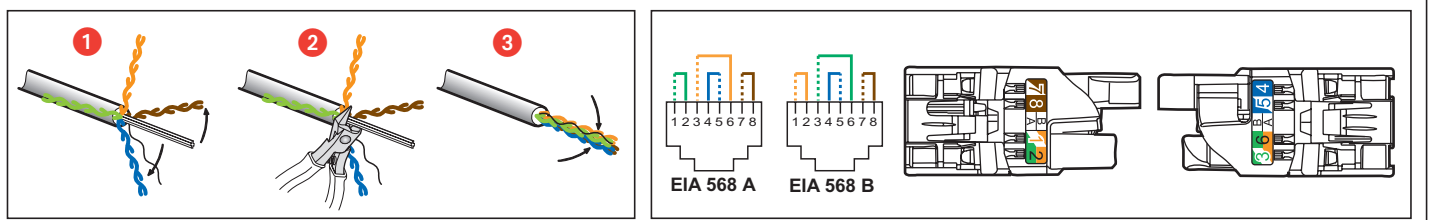
■ CABLAGE



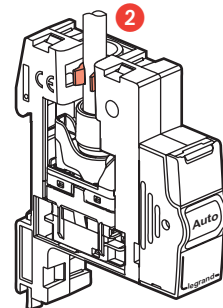
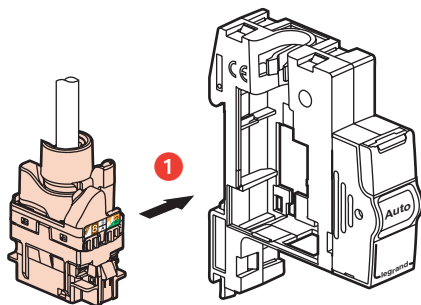
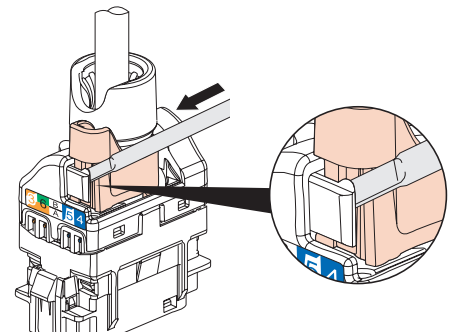
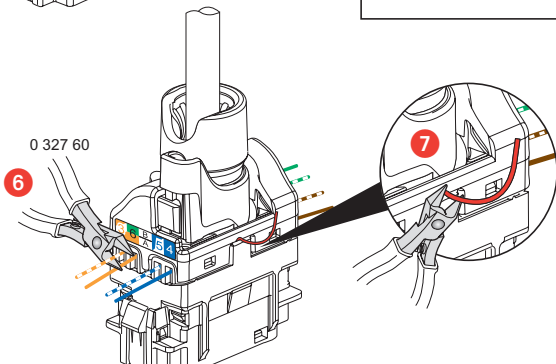
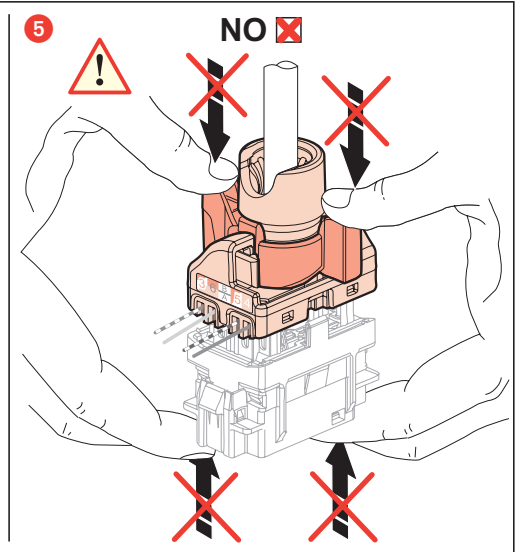
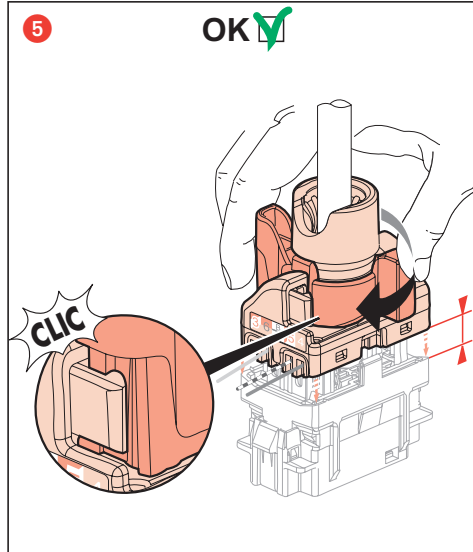
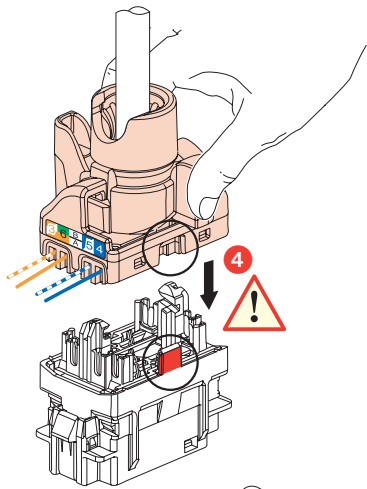
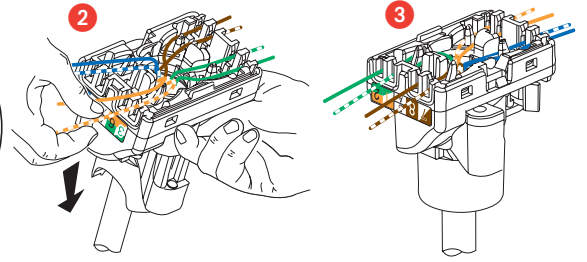
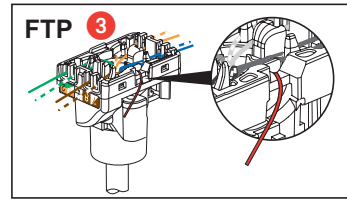
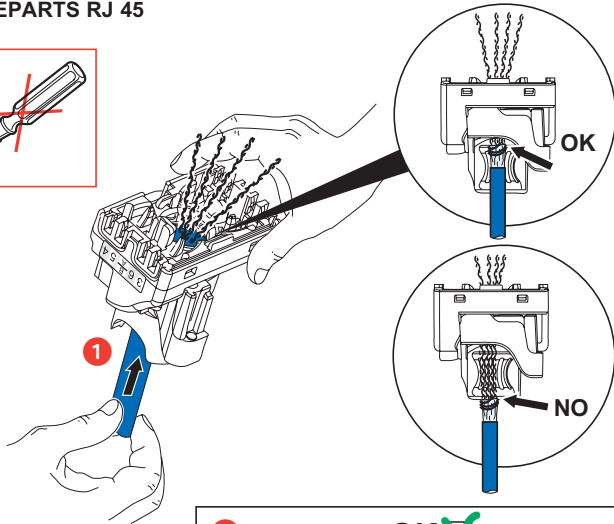
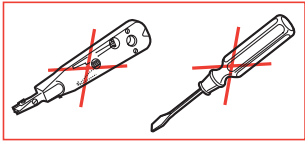
■ PREPARATION DU CABLE MULTIMEDIA (GRADE 1 ET 2) REF. 0 328 56



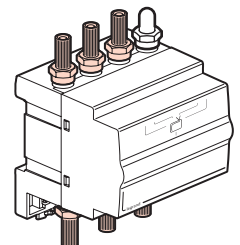
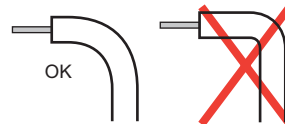
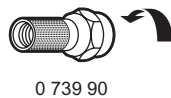
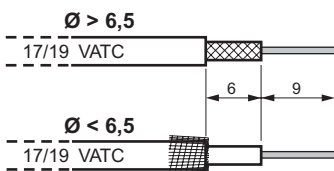
■ PREPARATION DU CABLE



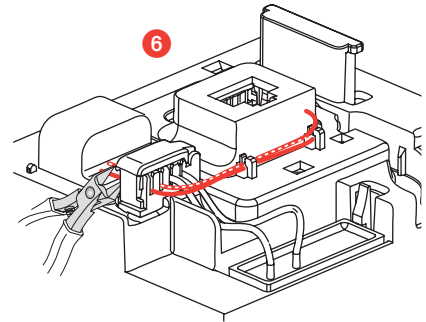
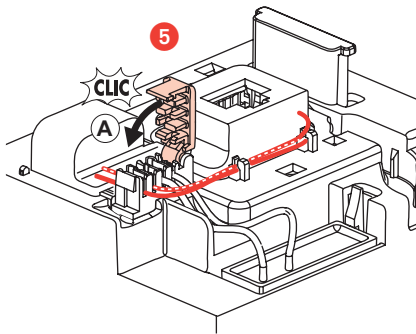
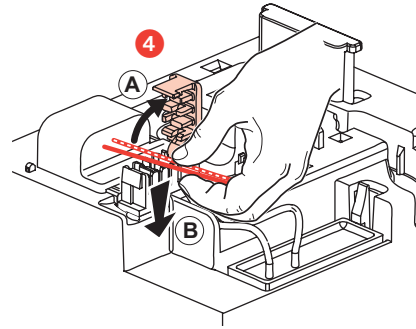
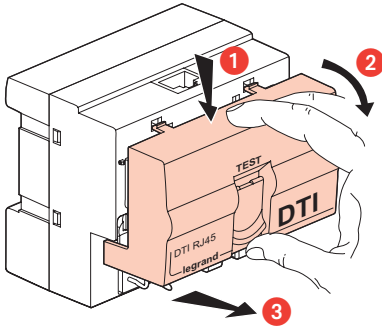
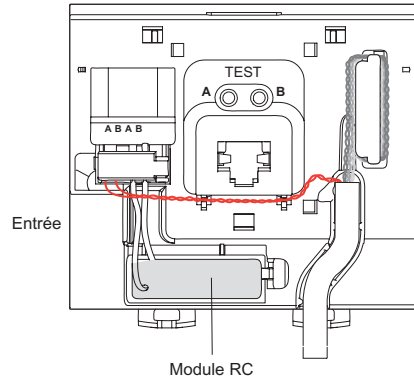
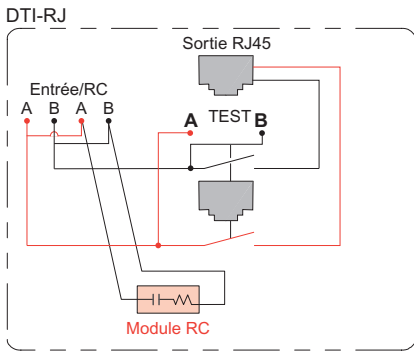
■ CABLAGE DES DEPARTS RJ 45



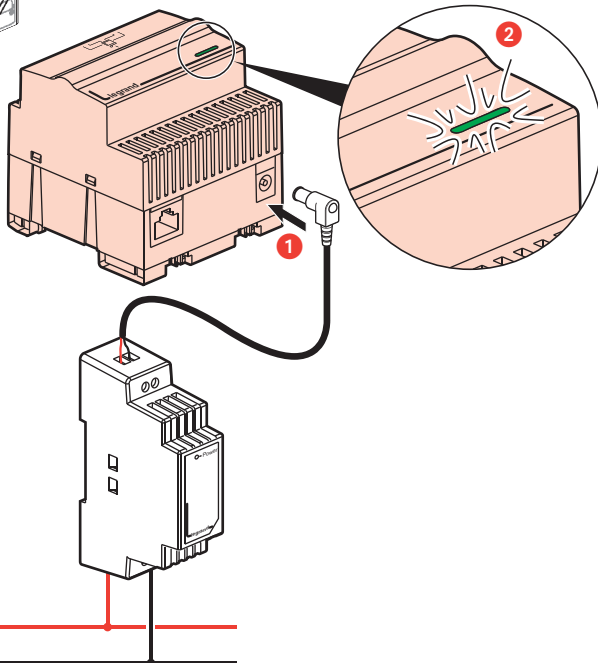
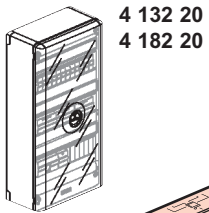
■ MISE EN ŒUVRE DU REPARTITEUR TV 6 SORTIES



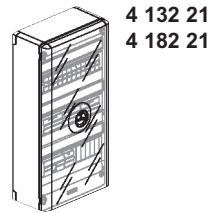
■ RACCORDEMENT ARRIVEE TELEPHONE SUR DTI



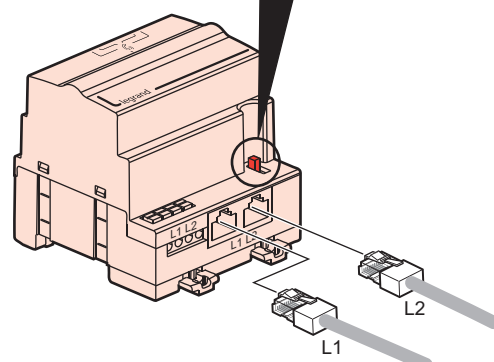
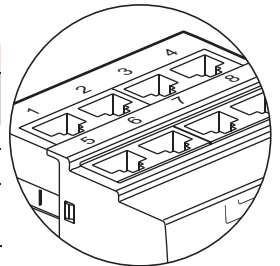
■ MISE EN ŒUVRE DU SWITCH



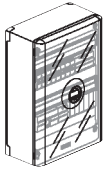
■ AJOUT D'UNE DEUXIEME LIGNE TELEPHONIQUE



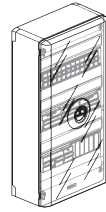
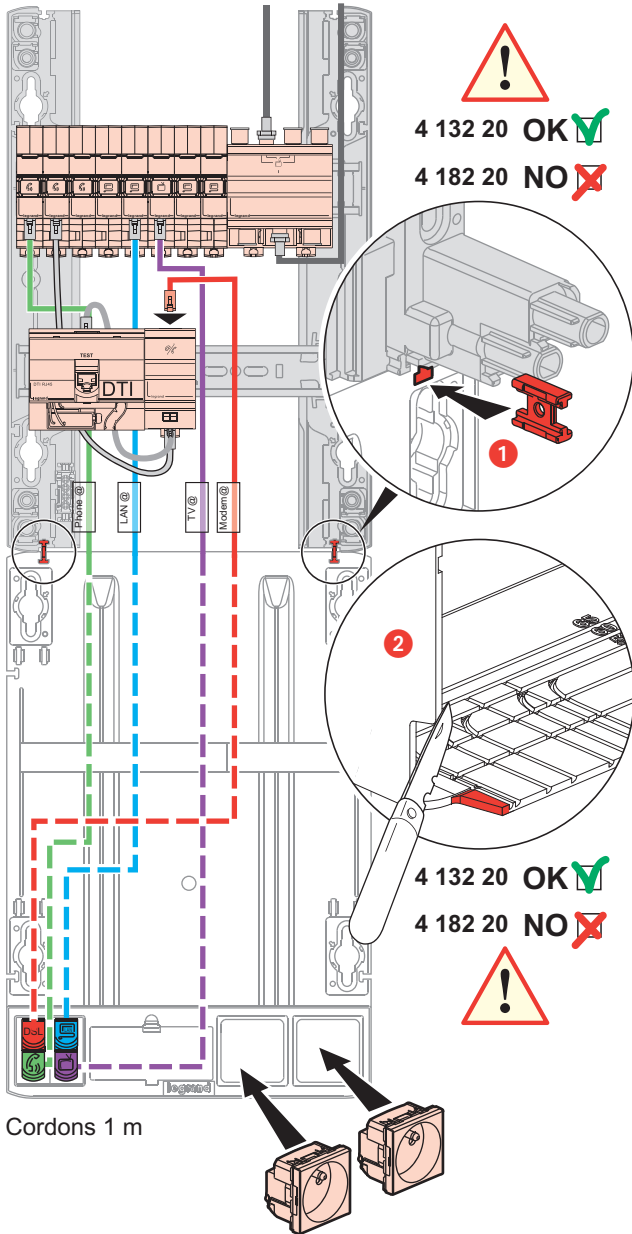
	IN	OUT
		1 2 3 4
L1+L2	1	x x x x
	2	
		5 6 7 8
L1	1	x x x x x x x x



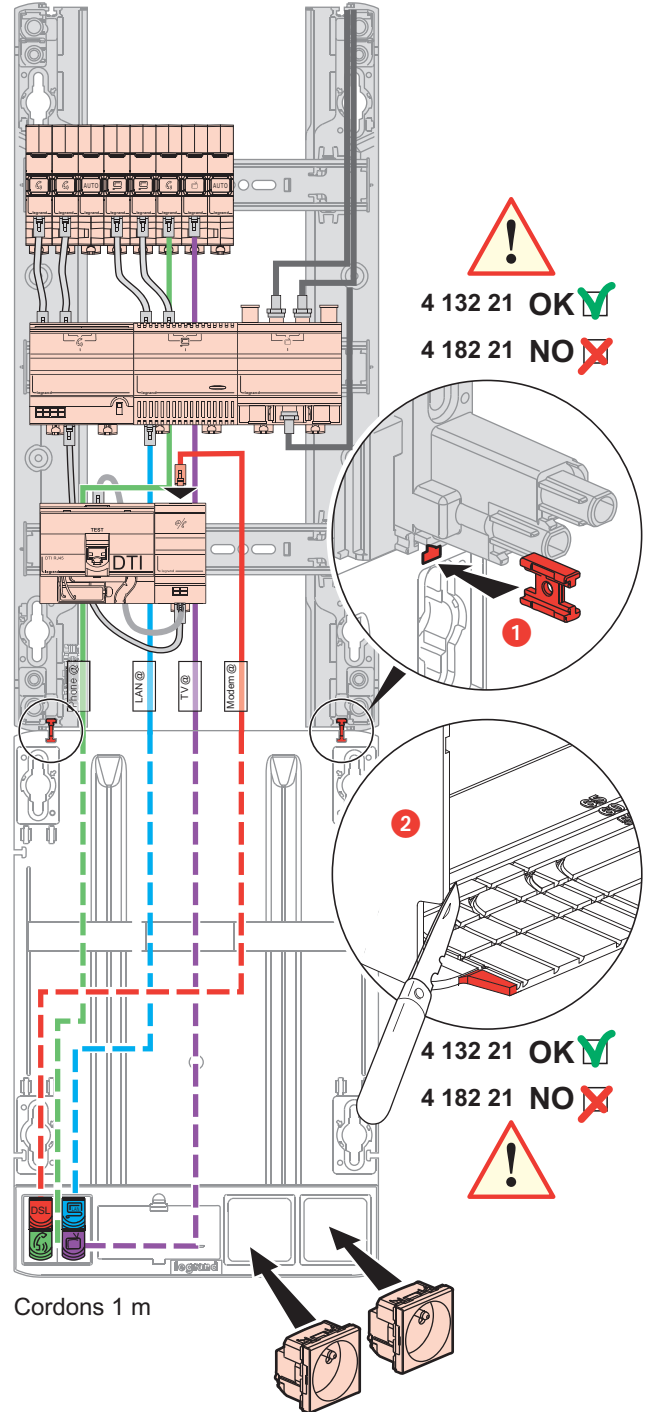
■ RACCORDEMENT AU SUPPORT DE BOX



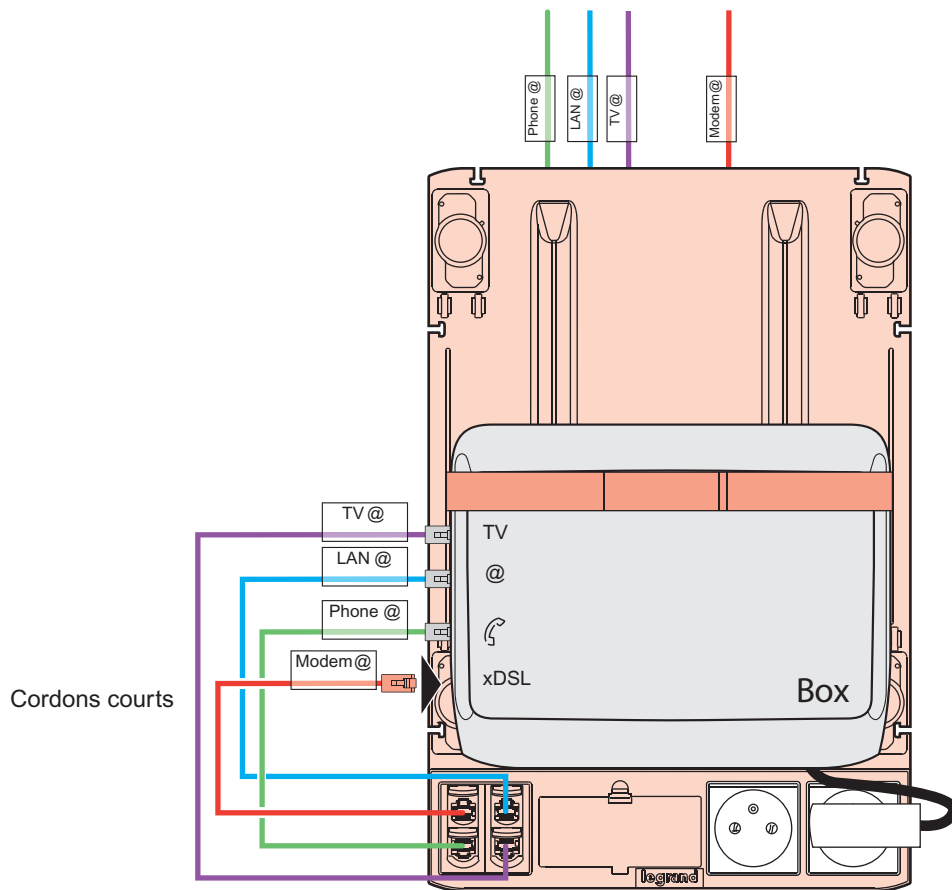
4 132 20
4 182 20



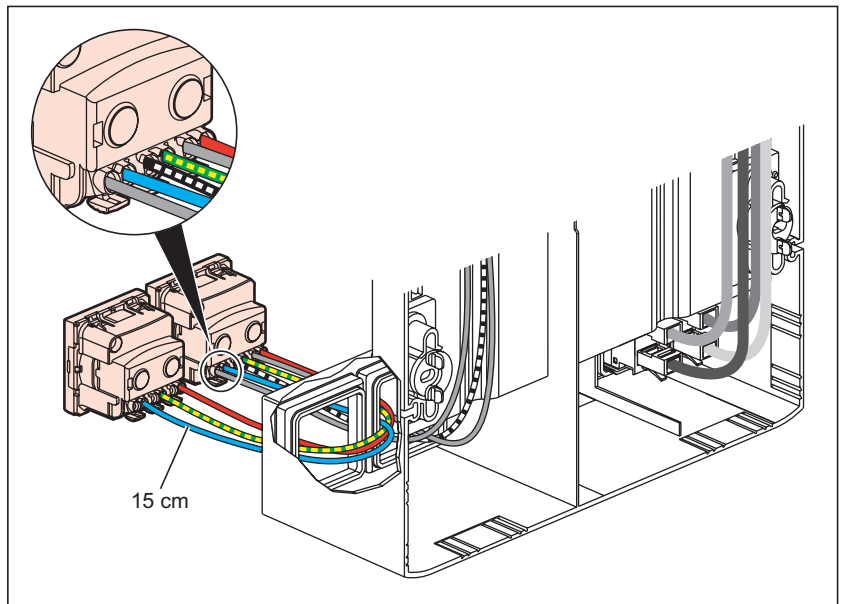
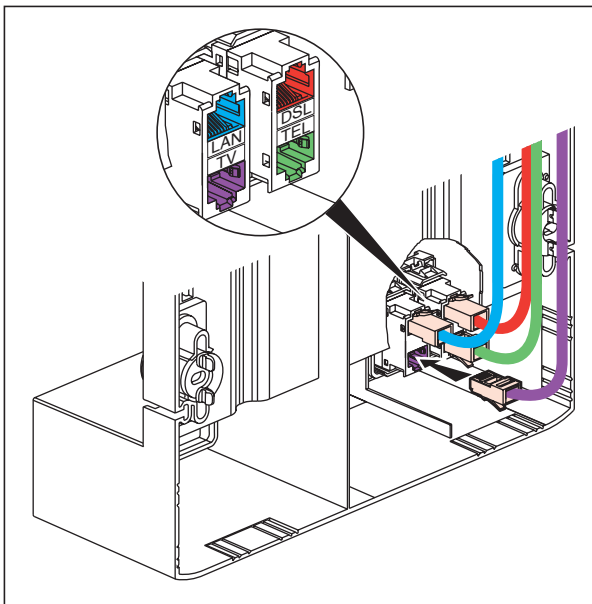
4 132 21
4 182 21



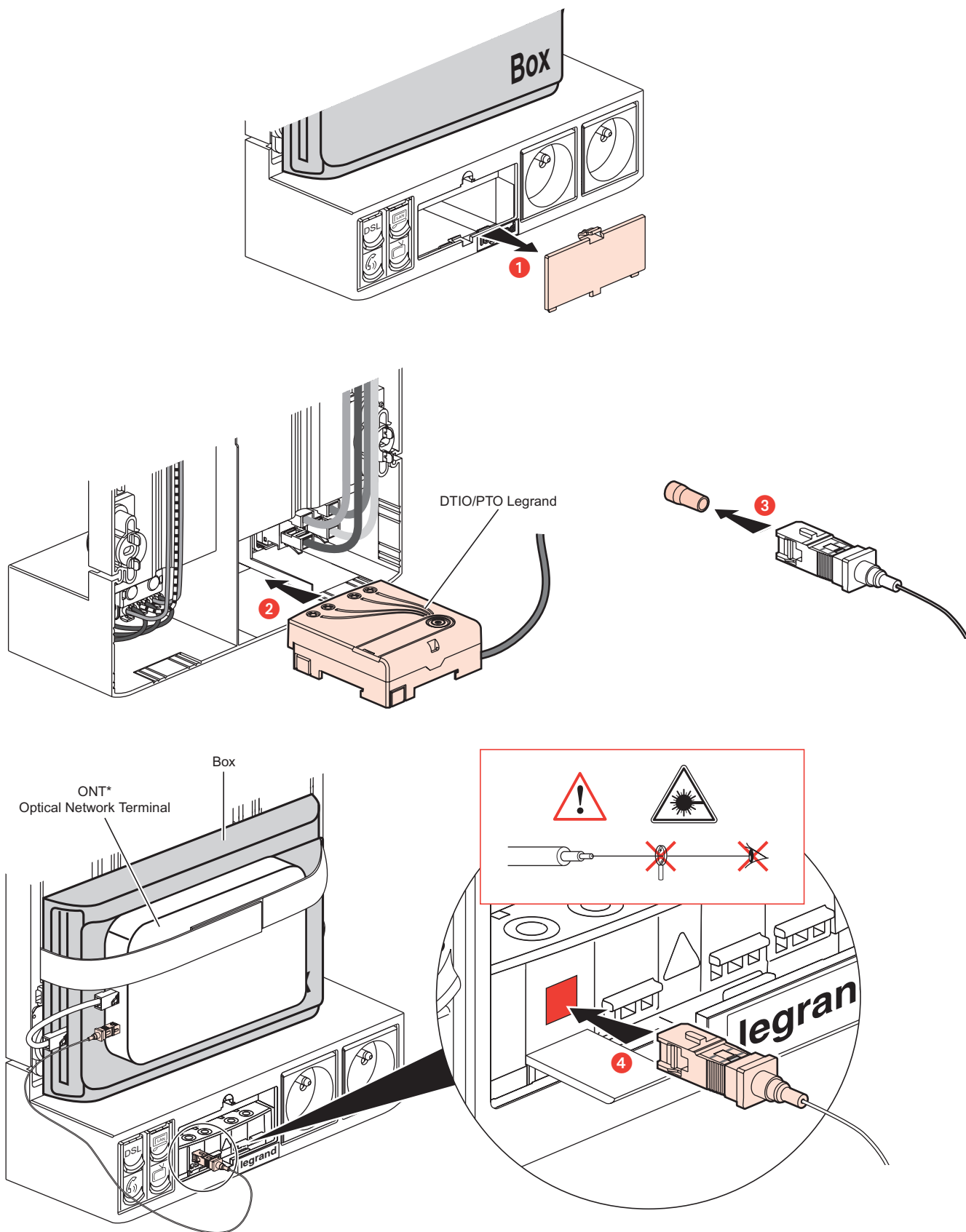
■ RACCORDEMENT A LA BOX



Il est impératif de connecter TV @ à un port de la box (TV ou LAN)



■ RACCORDEMENT OPTIQUE (en option)



* Fourni par l'opérateur xDSL si la box ne dispose pas d'entrée optique.

• **Nota :**

• La sécurité de cet appareil n'est assurée que si l'utilisateur respecte l'ensemble des instructions fournies dans cette notice.

Il est très fortement recommandé d'installer systématiquement un parafoudre de puissance dans le tableau d'abonné (NFC 15-100 § 444.3.3), ainsi qu'un parafoudre téléphonique analogique.

L'installation doit être conforme à la norme NFC 15-100 (et au guide 15-443 pour les parafoudres) :

- disjoncteur 10 (ou 16A), correctement repéré dans le tableau d'abonné
- parafoudre de puissance dans le tableau d'abonné
- parafoudre téléphonique analogique

⚠ Consignes de sécurité

Ce produit doit être installé conformément aux règles d'installation et de préférence par un électricien qualifié. Une installation et une utilisation incorrectes peuvent entraîner des risques de choc électrique ou d'incendie. Avant d'effectuer l'installation, lire la notice, tenir compte du lieu de montage spécifique au produit.

Ne pas ouvrir, démonter, altérer ou modifier l'appareil sauf mention particulière indiquée dans la notice. Tous les produits Legrand doivent exclusivement être ouverts et réparés par du personnel formé et habilité par Legrand. Toute ouverture ou réparation non autorisée annule l'intégralité des responsabilités, droits à remplacement et garanties.


Utiliser exclusivement les accessoires de la marque Legrand.



Pro & Consumer Service

BP 30076 / F - 87002 limoges Cedex 1

www.legrandelectric.com

 **Service Consommateurs**

0825 360 360 (0,15 € TTC/min) www.legrand.fr